



This product is produced based on quality system of the International Organization for Standardization

隔膜密封式压力表 差压表（开关） SC系列

概述

隔膜主要应用于各种压力表、压力开关，可以测量强腐蚀性、强粘性、含有颗粒或极易凝固的液体。

特征

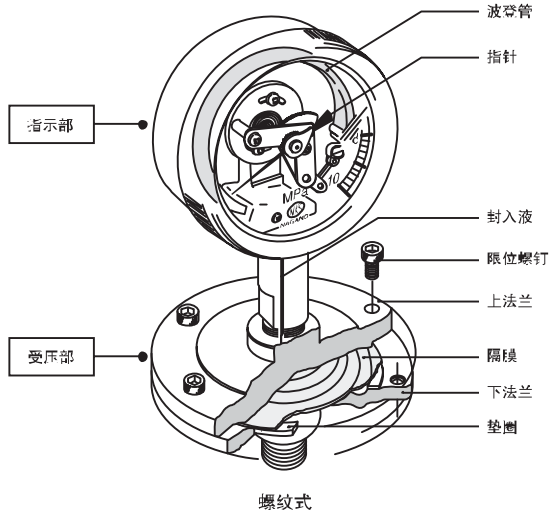
- 耐腐蚀能力强。
- 隔膜表面易清洗。
- 校准容易。
- 填充液无泄漏。

类别	普通型压力表		带电接点压力表		压力开关			差压表	差压开关
	普通型·密闭型 (符合JIS认定)	充液型	微动开关	电子式	压力开关(防爆式压力开关)			差压表 (带电接点压力表)	差压开关 (防爆式差压开关)
	AC、AE、AG、 BC、BE、BG	GV42	JML□□	JD1□□	CD30	CQ30	CB33, CD75	DG9□	CL71, CD71
测量流体 温度范围	-30~230℃	-5~100℃	-30~230℃	-5~100℃	-30~230℃	-30~230℃	-30~100℃	-5~100℃	-5~100℃
外观									
	直接型 远传型 (可选)	直接型 远传型 (可选)	直接型 远传型 (可选)	直接型 远传型 (可选)	远传型	远传型	远传型	远传型	远传型
压力 范围	正压	0~0.05MPa 0~1MPa	0~0.1MPa 0~15MPa	0~0.1MPa 0~5MPa	0~0.2MPa 0~15MPa	0~0.2MPa 0~15MPa	0~0.2MPa 0~15MPa	0.04~0.4MPa	0~0.05MPa
	真空 量程	-0.1~0MPa -0.1~2.5MPa	-0.1~0MPa -0.1~2MPa	-0.1~0MPa -0.1~2MPa	-0.1~0.1MPa -0.1~2MPa	-0.1~0MPa -0.1~2MPa	-0.1~0.2MPa -0.1~2MPa	1~10MPa	0~0.5MPa
隔膜直径	φ40, φ60, φ80, φ110	φ40, φ60, φ80, φ110	φ60, φ80, φ110	φ40, φ60, φ80	φ40, φ60, φ80, φ110	φ40, φ60, φ80, φ110	φ60, φ110	φ110	φ110

※除此之外，带电接点的压力表或其他组合方式，例如压力变送器或气压差压变送器也是可选的，请和我们联系。

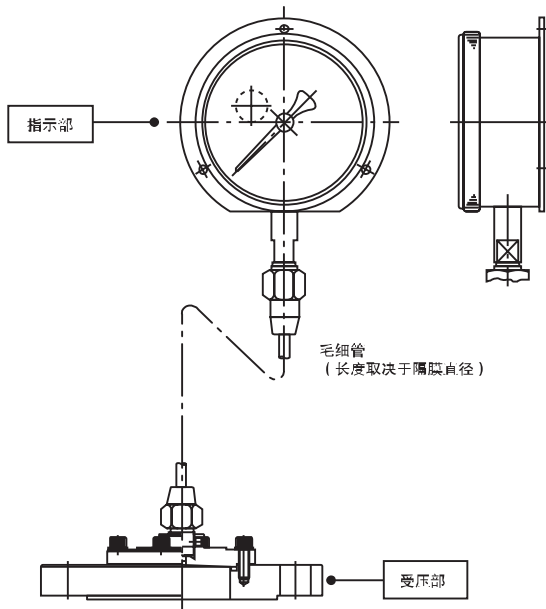
构造

直接型



在隔膜和波登管间充入了液体，隔膜接收到压力之后充入液体作为传输介质把压力传送到波登管，波登管变形后把压力传送到指针。

远传型



指示部和受压部之间通过充入液体的毛细管径向连接。

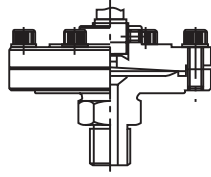
注意：
当压力表用于测量高压的场合时，请先和NKS联系。

隔膜部1

[螺纹式]

100型 螺纹式

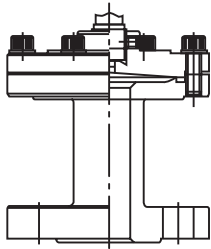
(型号: SC10)



[法兰式]

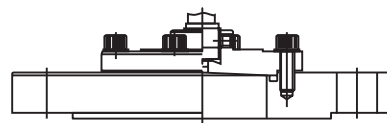
200型 法兰式

(型号: SC2□)



300型 法兰式

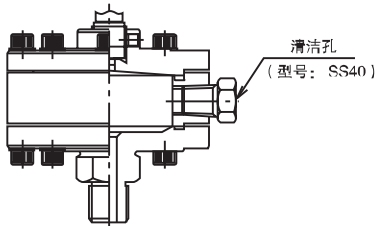
(型号: SC3□)



特殊型号

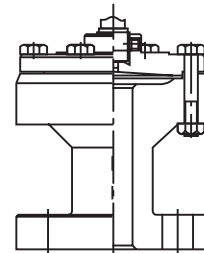
410型 中法兰螺纹式

(型号: SC40)



用途: 当被测流体粘到隔膜上时, 通过清洁孔可以清扫法兰内部而不用移开下法兰。

210型 非金属法兰式



非金属式法兰

法兰材质: 聚氯乙烯、聚丙烯

法兰面: FF (平面)

法兰制造范围: JIS10k 15A-40A

ANSI 150LB3/4B-1 1/2B

(隔膜直径: 仅有φ60和φ80)

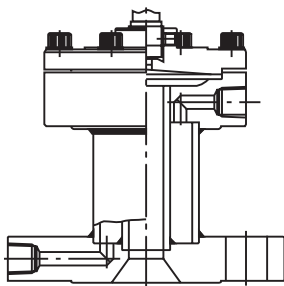
最大压力: φ60 0.6~1MPa

φ80 0.1~0.4MPa

使用温度范围: 0~60℃

220型 带蒸汽孔

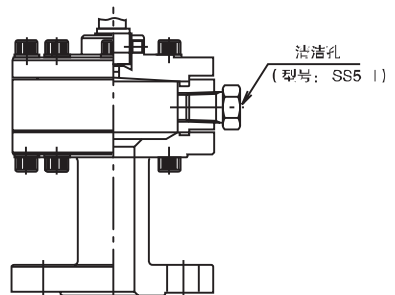
(型号: SJ2□)



用途: 为了防止冻结或降低粘度, 在内部的蒸汽孔中通入蒸汽提高流体温度。
(蒸汽0~230℃ 最大压力2.7MPa)

500型 中法兰式

(型号: SC5□)



用途: 当被测流体粘到隔膜上时, 通过清洁孔可以清扫法兰内部而不用移开下法兰。

隔膜部2

连接螺纹/法兰:

螺纹式 (SC10)	法兰式 (SC2□·3□)	
	公称压力	公称直径
G3/8B (PF) G1/2B (PF) R3/8 (PT) R1/2 (PT) 3/8NPT 1/2NPT	JIS10K、JIS16K、 JIS20K、JIS30K、 JIS40K、JIS63K、 ANSI150、ANSI300、 ANSI600、ANSI900、 ANSI1500	10A、15A、20A、 25A、32A、40A、 50A、65A、80A、 100A 3/8"、1/2"、3/4"、 1"、1 1/4"、1 1/2"、 2"、2 1/2"、3"、 3 1/2"、4"

材质:

标准式: (型号: SC□□)

上法兰	隔膜	下法兰		垫圈 *3	限位螺钉
		螺纹式	法兰式		
S25C标准 (镀镍) SUS316	SUS316 SUS316L Monel TP35C (钛) 哈氏合金B 哈氏合金C276 TaP (钽) Nickel SUS316 氟丁橡胶内层 SUS316 +FEP内层 SUS316 +FEP涂装	S25C (钛) SUS316 SUS316L Monel TP35 (钛) 哈氏合金B 哈氏合金C-276 NAS305	S25C (钛) SUS316 SUS316L S25C+内层 玻璃PTFE氟丁橡胶 天然橡胶 S25C+FEP内层 SUS316+内层 PTFE氟丁橡胶 天然橡胶 SUS316+FEP涂装 硬聚氯乙烯 (PVC) *2 聚丙烯 *2	200℃以下 PTFE 200℃以上 石棉 (仅当温度 指定时用)	A2-70

高耐压型 (型号: HH□□·HD□□)

上法兰	隔膜	下法兰		垫圈
		螺纹式	法兰式	
S25C标准 (镀镍) (仅HD□□) SUS316 (仅HD□□)	SUS316 SUS316L SUS316 +FEP内层 SUS316 +FEP涂层	S25C (仅HD□□) SUS316 SUS316L (仅HD□□)	S25C (仅HD□□) SUS316 SUS316L (仅HD□□)	不超过200℃ PTFE 200℃以上 石棉 (仅当温度 指定时用)

高耐压全熔接型 (型号: HE□□)

上法兰	隔膜	下法兰	
		螺纹式	法兰式
SUS316 SUS316L 上法兰跟 液体接触	SUS316 SUS316L	SUS316 SUS316L	SUS316 SUS316L

*1 当隔膜材质是FEP或氟丁橡胶时,隔膜部最高工作温度为100℃。

*2 当上法兰材质是聚氯乙烯 (PVC),聚丙烯或其他树脂时,可能会出现包括耐热性、耐候性、强度、耐久性等问题,请尽可能选用金属法兰。(树脂法兰仅有210型可制作)
(硬聚氯乙烯 (PVC) 法兰制作时是采用焊接工艺而不是机械加工的)

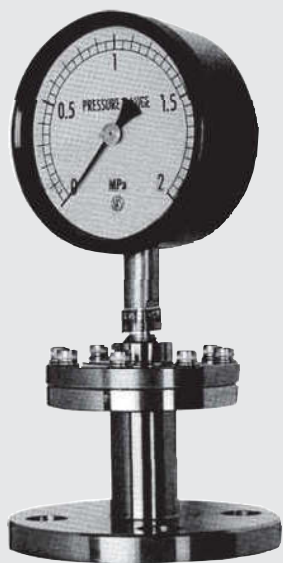
*3 关于垫圈材质的选择,请考虑被测介质的特性。(如果介质可能发生反应,请与NKS联系)

注1:用真空表时,精度需要在2.7kPa abs以上才能使用。

注2:当产品用于测量高压气体时,NAGANOKEIKI可以提供一份强度计算报告,用于确认测量高压气体的安全性,当您必要时请提出要求。

注3:当隔膜材质是蒙乃尔,镍或涂装时,法兰应采用熔接式。
在法兰上FEP/SUS316是熔接式,在连接部采用FEP。
但是对于真空表和联程计来说,请采用“FEP涂装”。

隔膜密封式压力表



制作规格

测量介质:

高腐蚀、高粘度流体

类型:

直接型、远传型(可选)

安装方式:

螺纹式、法兰式

精度:

$\pm 1.5\%F.S./20^{\circ}C \pm 10^{\circ}C$

指示部

压力指示计:

普通型压力表(型号: A□1□)

密闭型压力表(相当于防滴Ⅱ型)(型号: B□1□)

充液式压力表(型号: GV42)

表盘直径:

$\phi 75$ 、 $\phi 100$ 、 $\phi 150$

安装方式:

径向(A型、B型)

接液部件材质:

底座 CAC203

波登管 C6872T、SUS316

壳体材质和颜色:

铝合金、酚醛塑料(黑色)

(充液式压力表SUS304、原色)

防护等级:

室内型、密闭型(等同于防滴Ⅱ型)

※ 详情请参考压力表选型目录

隔膜部·封入液

隔膜直径:

$\phi 40$ 、 $\phi 60$ 、 $\phi 80$ 、 $\phi 110$

※取决于压力范围和被测液体的温度

隔膜部材质:

对于上下法兰和隔膜,参考隔膜部2规格。

封入液体:

硅油

$-30 \sim 230^{\circ}C$

注:对于真空表和正负压联程计,只有 $-30^{\circ}C \sim 100^{\circ}C$ 是可选用的。

※充丙三醇水溶液或乙酸乙酯的压力表也是可选用的。详情请与我们联系。(注:使用温度范围根据封入液体的类型不同而有变化,并且当真空表和正负压联程计使用时,只能封入低温硅油)

毛细管最大长度:

远传型(可选)

2m~10m(取决于压力范围)

规格

压力范围、温度范围和隔膜直径的关系：（毛细管最大长度：隔测型（可选））

封入液体 测量液体的温度范围	低温用硅油				中温用硅油	
	低于-30~5℃		-5~100℃※		100~230℃	
压力范围MPa	隔膜直径	毛细管最大长度	隔膜直径	毛细管最大长度	隔膜直径	毛细管最大长度
0~0.05 (GV42不适用)	φ110	6m	φ110	6m	φ110	6m
0~0.07 (GV42不适用)	φ110	6m	φ110	6m	φ110	6m
~0.1	φ110	6m	φ80	6m	φ110	6m
~0.16	φ110	6m	φ80	6m	φ110	6m
~0.2	φ110	6m	φ80	6m	φ110	6m
~0.25	φ80	4m	φ80	6m	φ80	4m
~0.3	φ80	4m	φ80	6m	φ80	4m
~0.4	φ80	6m	φ80	8m	φ80	6m
~0.6	φ80	6m	φ60	6m	φ80	6m
~1	φ80	6m	φ60	10m	φ80	6m
~1.5	φ60	2m	φ60	10m	φ60	2m
~1.6	φ60	2m	φ60	10m	φ60	2m
~2	φ60	2m	φ60	10m	φ60	2m
~2.5	φ60	2m	φ60	10m	φ60	2m
~3.5	φ60	2m	φ60	10m	φ60	2m
~4	φ60	2m	φ60	10m	φ60	2m
~5	φ60	2m	φ60	10m	φ60	2m
~6	φ40	2m	φ40	2m	φ40	2m
~7	φ40	2m	φ40	2m	φ40	2m
~10	φ40	2m	φ40	2m	φ40	2m
~15	φ40	2m	φ40	2m	φ40	2m
~16	φ40	2m	φ40	2m	φ40	2m
-0.1~0MPa	—	—	φ110 φ80	6m 3m	—	—
0~0.05 (GV42不适用)	—	—	φ110 φ80	6m 3m	—	—
0~0.07 (GV42不适用)	—	—	φ110 φ80	6m 3m	—	—
~0.1	—	—	φ80	6m	—	—
~0.16	—	—	φ80	6m	—	—
~0.2	—	—	φ80	6m	—	—
~0.25	—	—	φ80	6m	—	—
~0.3	—	—	φ80	6m	—	—
~0.4	—	—	φ80	8m	—	—
~0.6	—	—	φ60	6m	—	—
~1	—	—	φ60	10m	—	—
~1.5	—	—	φ60	10m	—	—
~1.6	—	—	φ60	10m	—	—
~2	—	—	φ60	10m	—	—
~2.5	—	—	φ60	10m	—	—

※对于充甘油压力表只适用于-5~100℃温度范围。
※毛细管长度以米为单位指定。

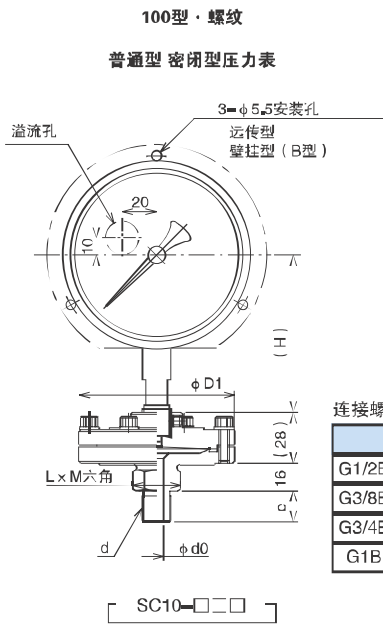
法兰/螺纹尺寸和隔膜直径之间的关系：

安装方式 隔膜直径	法兰式								螺纹式 φ40, φ60, φ80, φ110
	φ40		φ60		φ80		φ100		
公称直径 类型	200型 (SC2I I)	300型 (SC3I I)	200型 (SC2I I)	300型 (SC3I I)	200型 (SC2I I)	300型 (SC3I I)	200型 (SC2I I)	300型 (SC3I I)	100型 (SC1二)
10A (3/8")	○	—	○	—	○	—	○	—	G3/8B G1/2B R3/8 R1/2 1/2NPT 3/8NPT
15A (1/2")	○	—	○	—	○	—	○	—	
20A (3/4")	○	—	○	—	○	—	○	—	
25A (1")	—	○	○	—	○	—	○	—	
32A (1 1/4")	—	○	○	—	○	—	○	—	
40A (1 1/2")	—	○	—	○	—	—	○	—	
50A (2")	—	○	—	○	—	○	○	—	
65A (2 1/2")	—	—	—	○	—	○	○	—	
80A (3")	—	—	—	○	—	○	—	○	
100A (4")	—	—	—	○	—	○	—	○	

隔膜密封式压力表

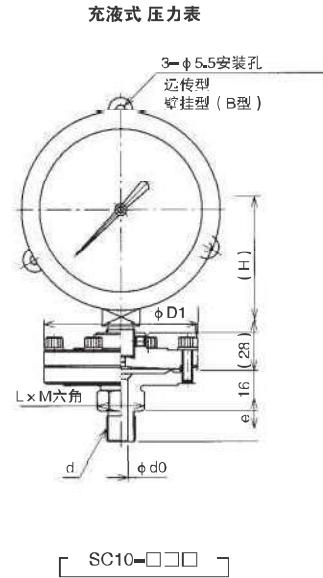
外形尺寸

标准式 (型号: SC□□)
[螺纹式]



连接螺纹口径

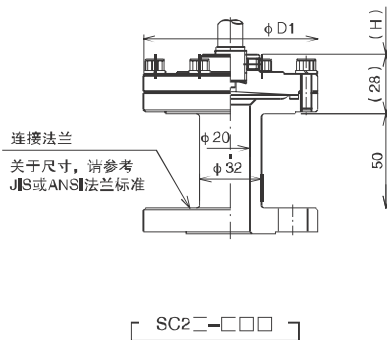
d	e	d0	L x M
G1/2B (PF)	20	10	24 x 27.7
G3/8B (PF)	18	8	
G3/4B (PF)	24	15	36 x 41.6
G1B (PF)	28	20	



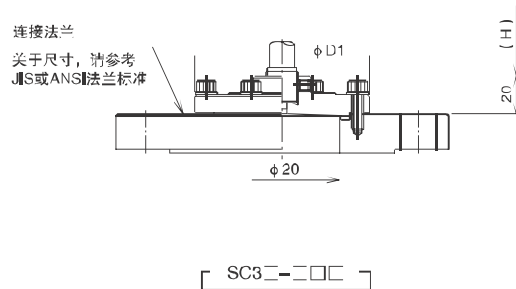
对于充液压力表, 环境温度为-5~40℃
测定流体温度为-5~100℃

[法兰式]

200型·法兰



300型·法兰



普通型、密闭型压力表指示部尺寸

壳体材质	表盘直径	H	型号 (指示部)	
			直接型	远传型
金属	75	56	AC10-1□□	AC10-2□□
			BC10-1□□	BC10-2□□
			AE10-1□□	AE10-2□□
	100	94	BE10-1□□	BE10-2□□
			AG10-1□□	AG10-2□□
			BG10-1□□	BG10-2□□
150	109	BC12-1□□	BC12-2□□	
		BE12-1□□	BE12-2□□	
		BG12-1□□	BG12-2□□	
塑料	75	56	BC12-1□□	BC12-2□□
			BE12-1□□	BE12-2□□
			BG12-1□□	BG12-2□□

充液式压力表指示部尺寸

壳体材质	表盘直径	H	型号 (指示部)	
			直接型	远传型
SUS304	100	72	GV42-2□□	GV42-2□□

隔膜部外径 (φD1) 尺寸

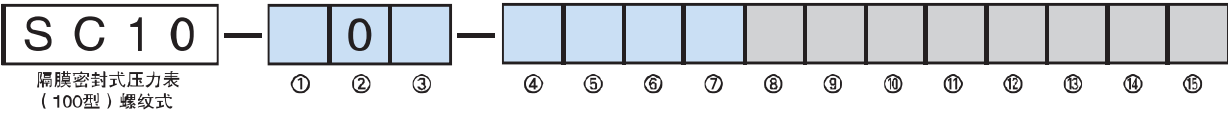
隔膜外径	φD1尺寸
φ40	φ70
φ60	φ90
φ80	φ110
φ110	φ140

※关于远传型尺寸, 请与我们联系。
※除指示部之外的尺寸, 请参考产品目录。

选型规格

选型时请指定型号、规格、压力范围

型号



基本型号		基本选型		可选项	
① 连接螺纹	3	G3/8B	H	R1/2	
	4	G1/2B	L	3/8NPT	
	G	R3/8	M	1/2NPT	
② 安装方式	0	螺纹式			
③ 接液部材质 (下法兰)	2	S25C	6	TB35C (钛)	
	3	SUS316	7	相当于哈氏合金 B	
	4	SUS316L	8	相当于哈氏合金 C-276	
	5	蒙乃尔			
④ 隔膜直径 (MPa)			测定流体温度范围 (°C)		
			-30~+4 低温用	-5~100 低温用	101~230 中温用
	4	φ40	0~7、10、15	0~7、10、15	0~7、10、15
	6	φ60	0~1.5、2、2.5、3.5、5	0~0.6、1、1.5、2、2.5、3.5、5 -0.1~0.6、1、1.5、2	0~1.5、2、2.5、3.5、5
	8	φ80	0~0.3、0.4、0.6、1	0~0.1、0.2、0.3、0.4 -0.1~0.0、1、0.2、0.3、0.4	0~0.3、0.4、0.6、1
9	φ110	0~0.05、0.07、0.1、0.2	0~0.05、0.07 -0.1~0.0、0.05、0.07	0~0.05、0.07、0.1、0.2	
⑤ 隔膜材质	1	SUS316+FEP内衬		7	相当于哈氏合金 B
	2	SUS316+FEP涂层		8	相当于哈氏合金 C-276
	3	SUS316		A	TaP (钽)
	4	SUS316L		D	镍
	5	蒙乃尔		J	SUS316+氯丁橡胶内衬
	6	TB35C (钛)			
⑥ 上法兰材质	2	标准 S25C			
	3	SUS316			
⑦ 中温用	0	无 (低温用)			
	B	中温用 (100~230°C)			
⑧ 处理方式	0	无			
	1	禁油处理			
	2	禁水处理			
	3	禁油·禁水处理			
⑨⑩⑪⑫ 指示计 (指示部型号)	AC10	φ75普通压力表标准规格			
	BC10	φ75密闭型压力表标准规格			
	BC12	φ75密闭型压力表标准规格			
	AE10	φ100普通压力表标准规格			
	BE10	φ100密闭型压力表标准规格			
	BE12	φ100密闭型压力表标准规格			
	AG10	φ150普通压力表标准规格			
	BG10	φ150密闭型压力表标准规格			
	BG12	φ150密闭型压力表标准规格			
	GV42	φ100充液式压力表			
JD10	带电接点压力表 (仅适合低温用)				
⑬ 指示部 元件材质	0	无			
	1	一般用 (GV42、JD10除外)			
	3	耐腐蚀用 (GV42、JD10除外)			
⑭ 构造	0	无			
	1	直接型			
	2	远传型 毛细管种类及长度请指定 (至4m)			
⑮ 资料	0	无			
	1	其他 (请单独标明需求的文件) 图纸、使用说明书、检查要领书、制造工艺 流程表、检测报告 (每个产品1份) 检查/可 追溯证明			

[制作范围]

- 真空计、正负压联程计不能做FEP内衬
- GV42温度范围为-30~100°C
0.05、0.07MPa不能制作
- 封入液、毛细管种类、毛细管长度请指定

[其他附加规格]

- 封入液
标准 低温用: 硅油
中温用: DC550
甘油+水
乙二醇
- 毛细管
~4m
SUS316、SUS+蛇管、SUS+塑料壳蛇管
5m以上 (/m)
- 可选
散热管 SGD400-D, SUS316
阻尼器 SUS316

高耐压型 (型号: HD10)
高耐压全熔接型 (型号: HE10)
基本选型同标准规格相同

※ 没有规格序号的选项, 请用“X”标注。

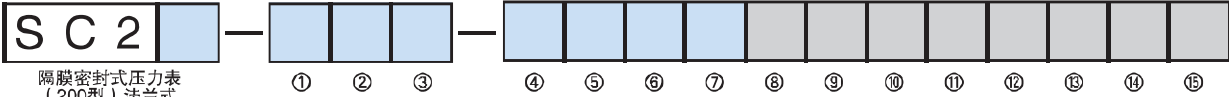
※ 如需强度计算报告请事先标明。

隔膜密封式压力表

选型规格

选型时请指定型号、规格、压力范围

型号



基本型号	基本选型						可选项			
类型	1	JIS 10K	4	JIS 30K	7	ANSI 300	B	JIS 63K	H	JPI 300
法兰规格	2	JIS 16K	5	JIS 40K	8	ANSI 600	E	ANSI 1500	K	JPI 600
	3	JIS 20K	6	ANSI 150	A	JIS 5K	G	JPI 150		

① 法兰尺寸	法兰式		隔膜直径			
	1	2	40	60	80	110
1	15A (1/2")		○	○	○	○
2	20A (3/4")		○	○	○	○
3	25A (1")		×	○	○	○
4	32A (1 1/4")		×	○	○	○
5	40A (1 1/2")		×	×	○	○
6	50A (2")		×	×	×	○
7	65A (2 1/2")		×	×	×	○
A	10A (3/8")		○	○	○	×

② 法兰形状	1	RF	3	MF	5	TF	7	RJ
	2	FF	4	GF	6	FMF		

③ 接液部材质 (下法兰)	2	S25C	G	S25C+FEP涂装	X	SUS316+PTFE内衬
	3	SUS316	J	S25C+尼龙内衬	Y	SUS316+FEP涂装
	4	SUS316L	K	S25C+天然橡胶内衬	Y	SUS316+尼龙内衬
	E	S25C+玻璃内衬	S	硬质聚氯乙烯[注1]	U	SUS316+天然橡胶内衬
	F	S25C+PTFE内衬	T	聚氯乙烯[注1]		

(订货时请标明压力范围、阻尼器、散热管等)

④ 隔膜直径 (MPa)	测定流体温度范围 (°C)			
		-30~+4低温用	-5~100低温用	101~230中温用
4	φ40	0-7、10、15	0-7、10、15	0-7、10、15
6	φ60	0-1.5、2、2.5、3.5、5	0-0.6、1、1.5、2、2.5、3.5、5 -0.1-0.6、1、1.5、2	0-1.5、2、2.5、3.5、5
8	φ80	0-0.3、0.4、0.6、1	0-0.1、0.2、0.3、0.4 -0.1-0.01、0.2、0.3、0.4	0-0.3、0.4、0.6、1
9	φ110	0-0.05、0.07、0.1、0.2	0-0.05、0.07 -0.1-0.05、0.07	0-0.05、0.07、0.1、0.2

⑤ 隔膜材质	1	SUS316+FEP内衬	7	相当于哈氏合金 B
	2	SUS316+FEP涂层	8	相当于哈氏合金 C-276
	3	SUS316	A	TaP (钽)
	4	SUS316L	D	镍
	5	蒙乃尔	J	SUS316+氯丁橡胶内衬
	6	TB35C (钛)		

⑥ 上法兰材质	2	标准 S25C
	3	SUS316

⑦ 中温用	0	无 (低温用)
	B	中温用 (100-230°C)

⑧ 处理方式	0	无	2	禁水处理
	1	禁油处理	3	禁油·禁水处理

【制作范围】

- 真空计、正负压联程计不能做FEP内衬
- 注1: 塑料法兰的温度范围为0-60°C
- φ40、110不能制作
- 仅在1MPa以下可选
- JISG3K/ANSI900/ANSI1500不能做内衬

【其他附加规格】

- 封入液
 - 标准 低温用: 硅油
 - 中温用: DC550
 - 甘油+水
 - 乙二醇
- 毛细管
 - ~4m
 - SUS316、SUS+蛇管、SUS+塑料壳蛇管
 - 5m以上 (m)
- 可选
 - 散热管 SGD400-D, SUS316
 - 阻尼器 SUS316
- 高耐压型 (型号: HD2)
- 高耐压金熔接型 (型号: HE2)
- 基本选型同标准规格相同

※没有规格序号的选项, 请用“X”标注。

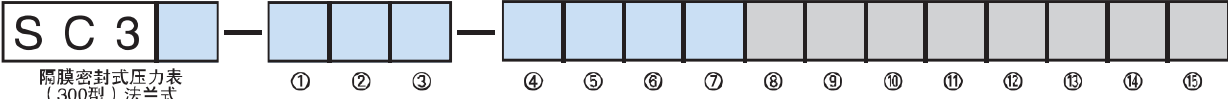
⑨⑩⑪⑫ 指示计 (指示部型号)	AC10	φ75普通压力表标准规格
	BC10	φ75 密闭型压力表标准规格
	BC12	φ75 密闭型压力表标准规格
	AE10	φ100 普通压力表标准规格
	BE10	φ100 密闭型压力表标准规格
	BE12	φ100 密闭型压力表标准规格
	AG10	φ150 普通压力表标准规格
	BG10	φ150 密闭型压力表标准规格
	BG12	φ150 密闭型压力表标准规格
	GV42	φ100 充液式压力表
	JD10	带电接点压力表 (仅适合低温用)
	⑬ 指示部 元件材质	0
1		一般用 (GV42、JD10除外)
3		耐腐蚀用 (GV42、JD10除外)
⑭ 构造	0	无
	1	直接型
	2	远传型 毛细管种类及长度请指定 (至4m)
⑮ 资料	0	无
	1	其他 (请单独标明需求的文件) 图纸、使用说明书、检查要领书、制造工艺流程表、检测报告 (每个产品1份) 检查/可追溯证明

※如需强度计算报告请事先标明。

选型规格

选型时请指定型号、规格、压力范围

型号



隔膜密封式压力表
(300型) 法兰式

基本型号				基本选型				可选项			
类型 法兰规格	1	JIS 10K	4	JIS 30K	7	ANSI 300	B	JIS 63K	H	JPI 300	
	2	JIS 16K	5	JIS 40K	8	ANSI 600	E	ANSI 1500	K	JPI 600	
	3	JIS 20K	6	ANSI 150	A	JIS 5K	G	JPI 150			

① 法兰尺寸	法兰式				隔膜直径			
		3	4	5	6	7	8	9
	25A (1")	○	×	×	×			
	32A (1 1/4")	○	×	×	×			
	40A (1 1/2")	○	○	×	×			
	50A (2")	○	○	○	×			
	65A (2 1/2")	×	○	○	○	×		
	80A (3")	×	○	○	○	○	○	
	B 90A (3 1/2")	×	○	○	○	○	○	○
	C 100A (4")	×	○	○	○	○	○	○

② 安装方式	1	RF	3	MF	5	TF	7	RJ
		2	FF	4	GF	6	FMF	

③ 接液部材质 (下法兰)	2	S25C	G	S25C+FEP涂装	X	SUS316+PTFE内衬
	3	SUS316	J	S25C+尼龙内衬	Y	SUS316+FEP涂装
	4	SUS316L	K	S25C+天然橡胶内衬	1	SUS316+尼龙内衬
	E	S25C+玻璃内衬	S	硬质聚氯乙烯[注1]	ウ	SUS316+天然橡胶内衬
	F	S25C+PTFE内衬	T	聚氯乙烯[注1]		

(订货时请标明压力范围、
阻尼器、散热管等)

④ 隔膜直径 (MPa)	测定流体温度范围 (°C)		
	-30~4低温用	-5~100低温用	101~230中温用
4 φ40	0~7、10、15	0~7、10、15	0~7、10、15
6 φ60	0~1.5、2、2.5、3.5、5	0~0.6、1、1.5、2、2.5、3.5、5 -0.1~0.6、1、1.5、2	0~1.5、2、2.5、3.5、5
8 φ80	0~0.3、0.4、0.6、1	0~0.1、0.2、0.3、0.4 -0.1~0、0.1、0.2、0.3、0.4	0~0.3、0.4、0.6、1
9 φ110	0~0.05、0.07、0.1、0.2	0~0.05、0.07 -0.1~0、0.05、0.07	0~0.05、0.07、0.1、0.2

⑤ 隔膜材质	1	SUS316+FEP内衬	7	相当于哈氏合金 B
	2	SUS316+FEP涂层	8	相当于哈氏合金 C-276
	3	SUS316	A	TaP (钽)
	4	SUS316L	D	镍
	5	蒙乃尔	J	SUS316+氟丁橡胶内衬
	6	TB35C (钛)		

⑥ 上法兰材质	2	标准 S25C
	3	SUS316

⑦ 中温用	0	无 (低温用)
	B	中温用 (100~230°C)

⑧ 处理方式	0	无	2	禁水处理
	1	禁油处理	3	禁油·禁水处理

[制作范围]

- 真空计、正负压联程计不能做FEP内衬
- JIS63K/ANSI900/ANSI1500不能做内衬
- GV42温度范围为-30~100°C
- 0.05、0.07MPa不能制作
- 封入液、毛细管种类、毛细管长度请指定

[其他附加规格]

- 封入液
 - 标准 低温用: 硅油
 - 中温用: DC550
 - 甘油+水
 - 乙二醇
- 毛细管
 - ~4m
 - SUS316、SUS+蛇管、SUS+塑料壳蛇管
 - 5m以上 (/m)

·可选

- 散热管 SGD400-D, SUS316
- 阻尼器 SUS316

高耐压型 (型号: HD3~)
高耐压全熔接型 (型号: HE3~)
基本选型同标准规格相同

※没有规格序号的选项, 请用“X”标注。

⑨⑩⑪⑫ 指示计 (指示部型号)	AC10	φ75普通压力表标准规格
	BC10	φ75密闭型压力表标准规格
	BC12	φ75密闭型压力表标准规格
	AE10	φ100普通压力表标准规格
	BE10	φ100密闭型压力表标准规格
	BE12	φ100密闭型压力表标准规格
	AG10	φ150普通压力表标准规格
	BG10	φ150密闭型压力表标准规格
	BG12	φ150密闭型压力表标准规格
	GV42	φ100充液式压力表
JD10	带电接点压力表(仅适合低温用)	
⑬ 指示部 元件材质	0	无
	1	一般用 (GV42、JD10除外)
	3	耐腐蚀用 (GV42、JD10除外)
⑭ 构造	0	无
	1	直接型
	2	远传型 毛细管种类及长度请指定 (至4m)
⑮ 资料	0	无
	1	其他 (请单独标明需求的文件) 图纸、使用说明书、检查要领书、制造工艺流程表、检测报告 (每个产品1份) 检查/可追溯证明

※如需强度计算报告请事先标明。