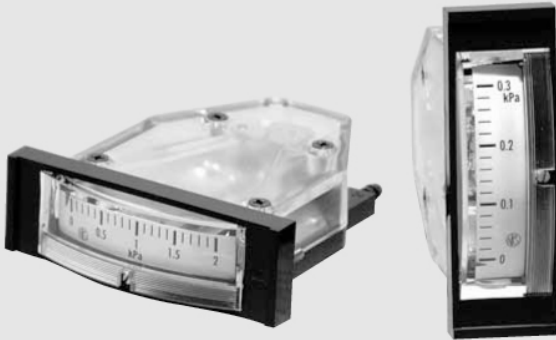


微差压表 DG87



This product is produced based on quality system of the International Organization for Standardization

概述

本产品可测量极低的压力，可以检测出由于空调过滤器的压损，还可用于流量计及分压计上。

特征

- 硅橡胶隔膜延迟小。
- 特制放大和传动机构，耐振性好，稳定可靠。
- 采用了特殊的安全结构，防止突然超压损坏压力表。
- 外部调零。
- 体积小，重量轻。

规格

测量介质:

空气或无腐蚀性气体

防护等级:

壳体密闭型

安装方式:

突出型面板安装 (横向刻度、纵向刻度)
内嵌式面板安装 (横向刻度、纵向刻度)

安装姿势:

向上水平、向上45°、垂直、向下45°、向下水平
正负压联程范围、只能垂直安装

接气部材质:

隔膜	硅橡胶
壳体	聚碳酸酯树脂
玻璃面板	树脂
其他	铝合金、磷青铜、黄铜、氯丁橡胶、NBR

差压范围:

0~50Pa→0~100kPa
10~0~40Pa→3~0~3kPa

耐压:

1kPa以下为30Pa
2kPa以下为100kPa

壳体耐压:

100kPa

使用温度范围:

-20~60℃ (不能结冰)

精度:

0~50Pa ±7%F.S
0~100Pa ±5%F.S
0~200Pa→0~40kPa ±2.5%F.S
±50Pa ±5%F.S
±100Pa ±5%F.S

精度 (保证压力范围) 符合JISBT505压力表标准±的范围表示如下:

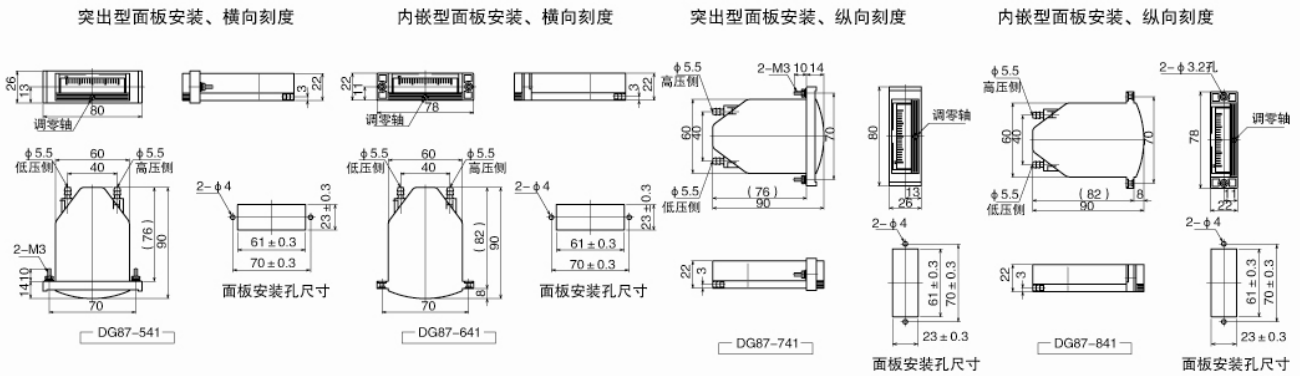
±100Pa= "100~0~100"

重量:

约120g

微差压表DG87

外形尺寸



选型规格

选型时请指定型号、规格、压力范围

型号

DG87	—	4	1	—			X	X	X	X	X	X	X	X		
微差压表		①	②	③	④	⑤	⑥	⑦	⑧	⑨	⑩	⑪	⑫	⑬	⑭	⑮

基本型号		基本选型		可选项		
① 安装方式	5	突出型面板安装，横向刻度				
	6	内嵌式面板安装，横向刻度				
	7	突出型面板安装，纵向刻度				
	8	内嵌型面板安装，纵向刻度				
② 连接螺纹	4	φ4倒钩连接				
	1	隔膜：硅橡胶				
③ 接气部材质	④ 差压范围 ※1	1	0~200、300、500Pa、1kPa 精度：±2.5%F.S			
		2	0~2、3、5kPa 精度：±2.5%F.S			
		3	0~10、20、40kPa 精度：±2.5%F.S			
		4	0~50、100Pa 精度：50Pa：±7%F.S. 100Pa：±5%F.S.			
		5	±50、±100Pa 精度：±5%F.S			
⑤ 安装姿势 ※2	⑮ 资料	A	向上水平			
		B	向上45°			
		C	垂直			
		D	向下45°			
		E	向下水平			
	0	无				
	1	其他（请单独标明需求的文件） 图纸、使用说明书、检查要领书、制造工艺流程表、检测报告（每个产品1份）检查/可追溯证明				

差压范围	精度	耐压
0~ 50Pa	±2.5%F.S.	30kPa
0~100Pa		
0~200Pa		
0~300Pa		
0~500Pa		
0~ 1kPa		
0~ 2kPa		
0~ 3kPa		
0~ 5kPa		
0~ 10kPa		
0~ 20kPa	±5%F.S.	100kPa
0~ 40kPa		
± 50Pa		
± 100Pa		
		30kPa

1: 订货时，请标明压力范围和单位。
2: 正负压联程的范围只能垂直安装。
※没有规格序号的选项，请用“X”标注。