

半导体行业专用小型数字压力表 ZT67



CE认证标志

概述

ZT67内部配备了一个可靠的压力传感器，与传统数字表相比，体积更小巧，显示更清晰，有BA、UC等级可选择，测压范围广泛。

特征

- 体积小，30mm见方。
- 带文字高度为10mm的大型LED。
- 独立2接点输出。
- 多种接口形式可选。

※ 请确定接液部材质是否适合被测气体。

应用举例

- 半导体设备
真空室、干燥泵
- 气体供给线
气缸柜、集成气体面板

CE认证:

适合指令: EMC指令 89/336/EEC
适合规格: EMC规格 EN61326/1997, A1/1998, A2/2001, A3/2003
(EMI Class A/EMS Annex A,F)

规格

压力范围:

UC、BA级: -0.1~0.3MPa→-0.1~2MPa 0~0.3MPa→0~20MPa	一般用: -100~100kPa -0.1~1MPa 0~1MPa
------------------------------------------------------	--------------------------------------------

测量介质:

各种半导体过程气体

最大允许压力:

额定压力的2倍

指示精度:

±(1.0%F.S.+1位)
※当用于高频电磁波环境下，指示精度可能为±3.0%F.S.

温度系数:

±0.1%F.S./°C (零点、满偏)

压力显示:

3 1/2位LED显示

电源:

12~24V DC±10%

消耗电流:

30mA DC以下

比较器输出:

NPN集电极开路输出×独立2接点
(滞后模式、窗口比较模式)
接点容量: 30V DC, 80mA
响应时间: 2.5ms (无过滤器时)
保护回路: 短路(过电流)保护

模拟量输出(可选):

1~5V DC (负载电阻)
精度: ±3.0%F.S.
响应时间: 1ms以下

使用温度湿度范围:

-10~50°C, 35~85%RH (不能结冰, 结露)

保存温度范围:

-20~60°C (不能结冰, 结露)

电缆长度:

2m

重量:

约150g

各种功能

缩放比例功能:

对应压力范围在-1.9.9.9~1.9.9.9数字之内

比较器动作切换功能:

滞后、窗口模式可选
接断差: 滞后模式: 可调
窗口模式: 1%F.S.固定

过滤功能:

无、10ms、50ms、200ms、600ms可供选择

保持功能:

峰值保持/谷值保持

调零功能:

MODE+DOWN键调零

锁键盘功能:

操作键盘锁

半导体行业专用小型数字压力表ZT67

等级一览表

等级	UC (超洁净) 表面处理使用了长野的 UC处理技术	BA (光亮退火) 经过特殊处理, 表面 保持光亮	一般用 机械加工处理
接气部表面粗糙度	0.7 μ mRy以下	约2.5 μ mRy	无标准
接气部材质	压力传感器: Co-Ni合金 接头: SUS316L		压力传感器: SUS630 (17-4PH) 接头: SUS316
洁净处理	UC处理 超洁净处理	脱脂洗净	禁油·禁水处理
微粒	0.1 μ m以上粒子 (我公司的检测标准)	无标准	
气密性 (He真空法)	5 × 10 ⁻¹² Pa · m ³ /s以下		1 × 10 ⁻⁹ Pa · m ³ /s以下
对应接头	1/4, 3/8 UJR, VCR, JSK, CVC等		1/4 VCR 1/4 SWAGELOK
主要使用场所	半导体材料气体及高 纯度气体供给系统	大宗供气系统工程	无腐蚀性、特别是各种不要求洁 净度的过程气体设备及真空泵

半导体行业用气体

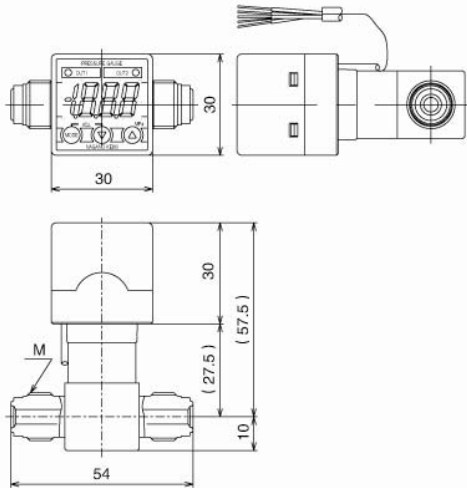
半导体气体分类 (半导体工业用气体大致分类)

分类	气体种类	推荐等级
半导体材料气体	在IC工厂气瓶柜中, 存储罐在一个盒子里, 用以供给半导体过程用的各种气体, 如硅烷 (SiH ₄)、磷化氢 (PH ₃) 等。	UC级
大宗气体		BA级

外形尺寸

UC·BA级

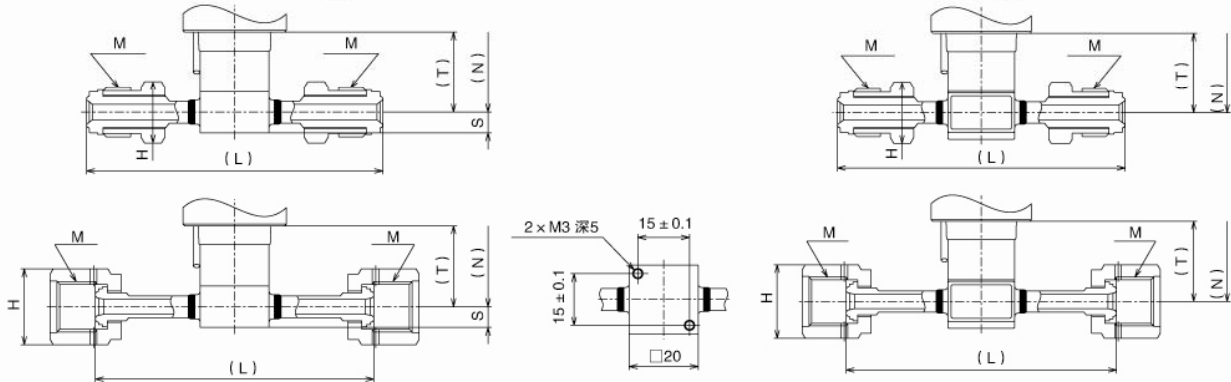
水平安装 T型



型号	接头	口径	规格M	级别
ZT67-136	对应VCR	1/4	9/16-18UNF	UC
ZT67-13N				BA

UC级

BA级



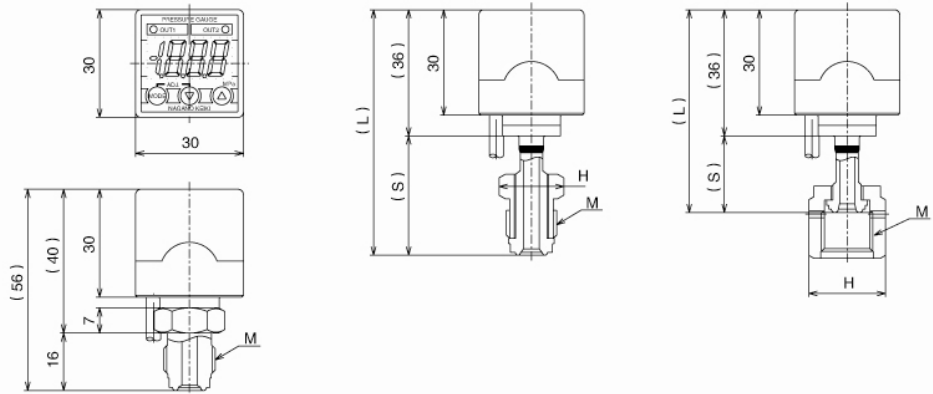
型号	接头	口径	规格M	尺寸					级别
				N	T	S	H	L	
ZT67-1E6	对应VCR外螺母 (TOM接头)	1/4	9/16-18UNF	53.5	23.5	6	16×18.5 六角	90	UC
ZT67-1F6		3/8	7/8-14UNF	59	29	7	24×27.7 六角	95	
ZT67-1G6	对应VCR内螺母 (特级TOM接头)	1/4	9/16-18UNF	53.5	23.5	6	19×21.9 六角	79	
ZT67-1H6		3/8	7/8-14UNF	59	29	7	27×31.2 六角	83	
ZT67-1J6	VCR外螺母	1/4	9/16-18UNF	53.5	23.5	6	16×18.5 六角	86	
ZT67-1K6		3/8	7/8-14UNF	59	29	7	24×27.7 六角	90.5	
ZT67-1L6	VCR内螺母 (不包括轴承)	1/4	9/16-18UNF	53.5	23.5	6	19×21.9 六角	80.8	
ZT67-1M6		3/8	7/8-14UNF	59	29	7	27×31.2 六角	81.8	
ZT67-1N6	UJR外螺母	1/4	9/16-18UNF	53.5	23.5	6	17×19.6 六角	87	
ZT67-1P6		3/8	7/8-14UNF	59	29	7	23×26.6 六角	100	
ZT67-1Q6	UJR内螺母 (带纯净环)	1/4	9/16-18UNF	53.5	23.5	6	19×21.9 六角	87	
ZT67-1R6		3/8	7/8-14UNF	59	29	7	26×30 六角	100	
ZT67-1W6	CVC外螺母	1/4	9/16-18UNF	53.5	23.5	6	15.8×18.2 六角	86	
ZT67-1X6		3/8	7/8-14UNF	59	29	7	23.8×27.5 六角	90.6	
ZT67-1Y6	CVC内螺母 (不包括轴承)	1/4	9/16-18UNF	53.5	23.5	6	19×21.9 六角	80.8	
ZT67-1Z6		3/8	7/8-14UNF	59	29	7	27×31.2 六角	82	
ZT67-1EN	对应VCR外螺母 (TOM接头)	1/4	9/16-18UNF	54	24	-	16×18.5 六角	90	BA
ZT67-1GN	对应VCR内螺母 (TOM接头不包括轴承)						19×21.9 六角	79	
ZT67-1JN	VCR外螺母						16×18.5 六角	86	
ZT67-1LN	VCR内螺母 (不包括轴承)						19×21.9 六角	80.8	
ZT67-1NN	UJR外螺母						17×19.6 六角	92	
ZT67-1QN	UJR内螺母 (无纯净环)						19×21.9 六角	81	
ZT67-1WN	CVC外螺母						15.8×18.2 六角	86	
ZT67-1YN	CVC内螺母 (不包括轴承)						19×21.9 六角	80.8	

半导体行业专用小型数字压力表ZT67

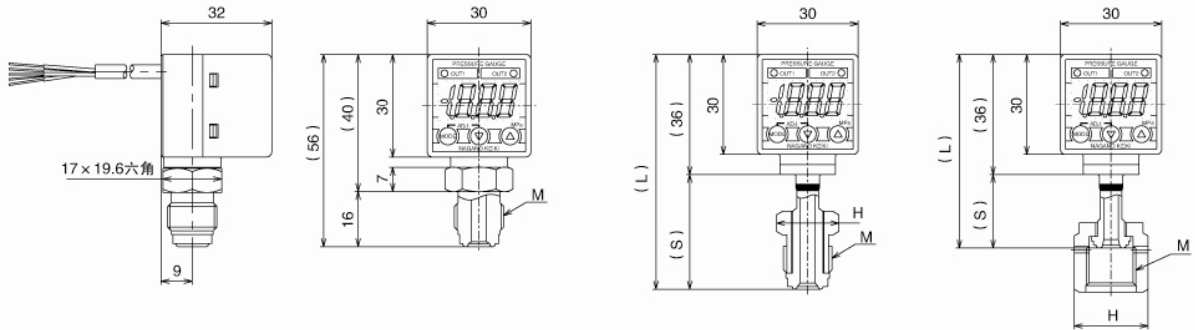
外形尺寸

UC · BA级

水平安装 S型



垂直安装 S型



□=2: 水平安装 A: 垂直安装

型号	接头	口径	规格	级别
ZT67-□36	对应VCR	1/4	9/16-18UNF	UC
ZT67-□3N				BA

□=2: 水平安装 A: 垂直安装

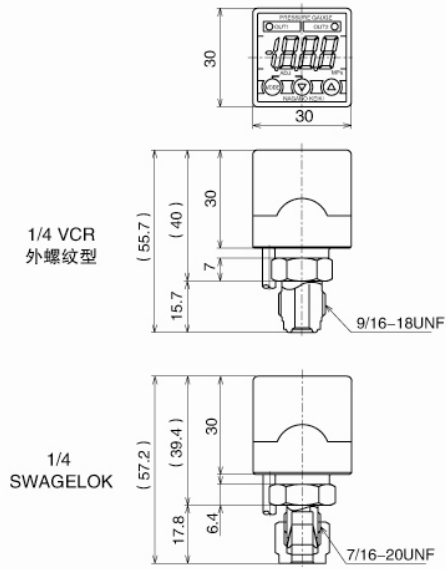
型号	接头	口径	规格	尺寸			级别
				L	H	S	
ZT67-□E6	对应 VCR外螺母 (TOM 接头)	1/4	9/16-18UNF	66.5	16 × 18.5六角	30.5	UC
ZT67-□G6	对应 VCR内螺母 (特级TOM 接头)			66.5	19 × 21.9六角	30.5	
ZT67-□J6	VCR外螺母			70	16 × 18.5六角	34	
ZT67-□L6	VCR内螺母 ※			67.4	19 × 21.9六角	31.4	
ZT67-□N6	UJR外螺母			73	16 × 18.5六角	37	
ZT67-□Q6	UJR内螺母 (带纯净环)			70.5	17 × 19.6六角	34.5	
ZT67-□W6	CVC外螺母			72	19 × 21.9六角	36	
ZT67-□Y6	CVC内螺母 ※			67.4	15.8 × 18.2六角	31.4	BA
ZT67-□EN	对应 VCR外螺母 (TOM 接头)			66.5	19 × 21.9六角	30.5	
ZT67-□GN	对应 VCR内螺母 (TOM 接头)			66.5	16 × 18.5六角	30.5	
ZT67-□JN	VCR外螺母			70	19 × 21.9六角	34	
ZT67-□LN	VCR内螺母 ※			57.8	16 × 18.5六角	21.8	
ZT67-□NN	UJR外螺母			73	17 × 19.6六角	37	
ZT67-□QN	UJR内螺母 (带纯净环)			57.5	19 × 21.9六角	21.7	
ZT67-□WN	CVC外螺母	72	15.8 × 18.2六角	36			
ZT67-□YN	CVC内螺母 ※	67.4	19 × 21.9六角	31.4			

※不包括轴承

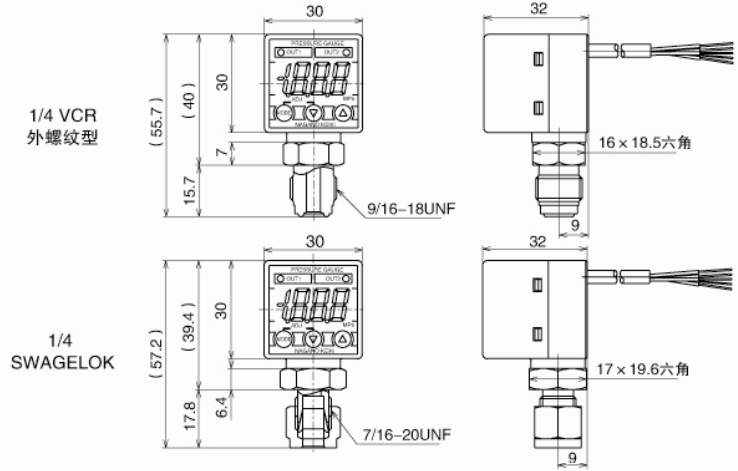
外形尺寸

一般用

水平安装 S型



垂直安装 S型



型号	接头	口径	规格	接头形状
ZT67-V01	VCR外螺纹	1/4	9/16-18UNF	水平安装S型
ZT67-V02				垂直安装S型
ZT67-V03	SWAGELOK		7/16-20UNF	水平安装S型
ZT67-V04				垂直安装S型

半导体行业专用小型数字压力表ZT67

选型规格

选型时请指定型号、规格、压力范围

型号

Z T 6 7

① ② ③ 6

④ ⑤ ⑥ ⑦ 7 N 3

⑧ ×

⑨ ×

⑩ ×

⑪ ×

⑫ ×

⑬ ×

⑭ ×

⑮ ×

半导体行业专用小型数字压力表
UC级

基本型号

基本选型

可选项

① 安装	1	水平安装T型			
	2	水平安装S型			
	A	垂直安装S型			
② 连接螺纹	3	1/4	对应VCR外螺纹	<input type="radio"/>	<input type="radio"/>
	E	1/4	对应VCR外螺母 (TOM接头)	<input type="radio"/>	<input type="radio"/>
	F	3/8		<input type="radio"/>	<input type="radio"/>
	G	1/4	对应VCR内螺母 (超级TOM接头)	<input type="radio"/>	<input type="radio"/>
	H	3/8		<input type="radio"/>	<input type="radio"/>
	J	1/4	VCR外螺母	<input type="radio"/>	<input type="radio"/>
	K	3/8		<input type="radio"/>	<input type="radio"/>
	L	1/4	VCR内螺母 (不含轴承)	<input type="radio"/>	<input type="radio"/>
	M	3/8		<input type="radio"/>	<input type="radio"/>
	N	1/4	UJR外螺母	<input type="radio"/>	<input type="radio"/>
	P	3/8		<input type="radio"/>	<input type="radio"/>
	Q	1/4	UJR内螺母 (带纯净环)	<input type="radio"/>	<input type="radio"/>
	R	3/8		<input type="radio"/>	<input type="radio"/>
	W	1/4	CVC外螺母	<input type="radio"/>	<input type="radio"/>
	X	3/8		<input type="radio"/>	<input type="radio"/>
Y	1/4	CVC内螺母 (不含轴承)	<input type="radio"/>	<input type="radio"/>	
Z	3/8		<input type="radio"/>	<input type="radio"/>	
③ 等级·接气部材质	6	UC级			
		· 压力传感器: Co-Ni合金 (全熔接) · 接头: SUS316L			
④ 压力范围	C	-0.1 ~ 0.3MPa (数字显示: .300)			
	D	-0.1 ~ 0.5MPa (数字显示: .500)			
	E	-0.1 ~ 1MPa (数字显示: 1.000)			
	F	-0.1 ~ 2MPa (数字显示: 2.00)			
	1	0 ~ 0.3MPa (数字显示: .300)			
	2	0 ~ 0.5MPa (数字显示: .500)			
	3	0 ~ 1MPa (数字显示: 1.000)			
	4	0 ~ 2MPa (数字显示: 2.00)			
	6	0 ~ 5MPa (数字显示: 5.00)			
	7	0 ~ 10MPa (数字显示: 10.00)			
8	0 ~ 20MPa (数字显示: 20.00)				
⑤ 精度	7	± (1.0%F.S.+1位)			
⑥ 电源	N	12 ~ 24V DC ± 10%			
⑦ 输出信号	3	NPN集电极开路输出 × 2接点			
⑧ 模拟量输出	0	无			
	8	1 ~ 5V DC (精度: ±3%F.S.)			
⑮ 资料	0	无			
	1	其他 (请单独标明需求的文件) 图纸、使用说明书、检查要领书、制造工 艺流程表、检测报告 (每个产品1份) 检 查/可追溯证明			

选型规格

选型时请指定型号、规格、压力范围

型号

Z T 6 7

① ② N ③

④ 7 ⑤ N ⑥ 3

⑧ × ⑨ × ⑩ × ⑪ × ⑫ × ⑬ × ⑭ × ⑮

半导体行业专用小型数字压力表
BA级

基本型号		基本选型		可选项	
① 安装	1	水平安装T型			
	2	水平安装S型			
② 连接螺纹	A	垂直安装S型			
	3	对应1/4VCR外螺纹			
	E	对应1/4VCR外螺母 (TOM接头)			
	G	对应1/4VCR内螺母 (TOM接头)			
	J	1/4VCR外螺母			
	L	1/4VCR内螺母 (不含轴承)			
	N	1/4UJR外螺母			
	Q	1/4UJR内螺母 (不含轴承)			
③ 等级·接气部材质	N	BA级			
		· 压力传感器: Co-Ni合金 (全熔接) · 接头: SUS316L			
④ 压力范围	C	-0.1 ~ 0.3MPa (数字显示: .300)			
	D	-0.1 ~ 0.5MPa (数字显示: .500)			
	E	-0.1 ~ 1MPa (数字显示: 1.000)			
	F	-0.1 ~ 2MPa (数字显示: 2.00)			
	1	0 ~ 0.3MPa (数字显示: .300)			
	2	0 ~ 0.5MPa (数字显示: .500)			
	3	0 ~ 1MPa (数字显示: 1.000)			
	4	0 ~ 2MPa (数字显示: 2.00)			
	6	0 ~ 5MPa (数字显示: 5.00)			
⑤ 精度	7	± (1.0%F.S.+1位)			
	8	0 ~ 20MPa (数字显示: 20.0)			
⑤ 资料	0	无			
	1	其他 (请单独标明需求的文件) 图纸、使用说明书、检查要领书、制造工艺流程表、检测报告 (每个产品1份) 检查/可追溯证明			
⑥ 电源	N	12 ~ 24V DC ± 10%			
	3	NPN集电极开路输出 × 2接点			
⑦ 输出信号	0	无			
	8	1 ~ 5V DC (精度: ±3%F.S.)			

型号

Z T 6 7

① V ② 0 ③

④ 7 ⑤ N ⑥ 3

⑧ × ⑨ × ⑩ × ⑪ × ⑫ × ⑬ × ⑭ × ⑮

半导体行业专用小型数字压力表
一般用

基本型号		基本选型		可选项	
①②③ 安装	V01	水平安装S型 1/4 VCR外螺纹		规格 (9/16-18UNF)	
	V02	垂直安装S型 1/4 VCR外螺纹		(9/16-18UNF)	
	V03	水平安装S型 1/4SWAGELOK		(9/16-18UNF)	
	V04	垂直安装S型 1/4SWAGELOK		(9/16-18UNF)	
④ 压力范围	A	-100 ~ 100kPa (数字显示: 100)			
	E	-0.1 ~ 1MPa (数字显示: 1.000)			
	3	0 ~ 1MPa (数字显示: 1.000)			
⑤ 精度	7	± (1.0%F.S.+1位)			
	8	0 ~ 20MPa (数字显示: 20.0)			
⑤ 资料	0	无			
	1	其他 (请单独标明需求的文件) 图纸、使用说明书、检查要领书、制造工艺流程表、检测报告 (每个产品1份) 检查/可追溯证明			
⑥ 电源	N	12 ~ 24V DC ± 10%			
	3	NPN集电极开路输出 × 2接点			
⑦ 输出信号	0	无			
	8	1 ~ 5V DC (精度: ±3%F.S.)			