

压力变送器 KM17

概述

该产品改善了传感器的温度特性，耐振性和耐冲击性，在实现了微型化和轻型化的同时，也满足了电流输出功能。

该产品为量产型产品。

特点

- 4 ~ 20mA DC标准电流输出（可选）
- 温度特性好
- 防护等级高
- 取得RoHS认证



CE认证标志

传感器

由于传感器是采用电子束焊接在不锈钢接头上的，所以可以用于测量水、油、空气和其他介质，甚至可以用于有振动和冲击的环境，其耐压和稳定性都非常出色。



KM系列简介

	KM31	KM15
外观		
条件	可小批量生产（单品）	量产型产品
综合精度	± 1.0%F.S.	± 3.0%F.S.
输出	4 ~ 20mA等	标准1-5V DC
产品综合精度	<ul style="list-style-type: none"> • 兼容多种输出方式 • 小批量销售（单品） • 适用范围广泛 	<ul style="list-style-type: none"> • 兼容正负压联程，低压范围 • 大批量生产

压力变送器KM17

规格

测量范围	压力范围 (MPa)	最大允许压力	精度 (标准大气压1013hPa下)	
	-0.1 ~ 1	压力范围的2倍	常温精度: $\pm 1.0\%F.S.$ ($23 \pm 2^\circ C$) 综合精度: $\pm 2.0\%F.S.$ (-20 to $70^\circ C$)	综合精度包含: ①线性度 ②迟滞 ③重复性
	-0.1 ~ 2			
	0 ~ 1			
	0 ~ 2			
	0 ~ 3.5			
	0 ~ 5			
	0 ~ 10	压力范围的1.5倍	常温精度: $\pm 1.0\%F.S.$ ($23 \pm 2^\circ C$) 综合精度: $\pm 2.0\%F.S.$ (-40 to $125^\circ C$)	
	0 ~ 20			
	0 ~ 35			
0 ~ 50				

输出方式	输出范围	电源电压	过电压	接线
	0.5 ~ 4.5V DC 比例输出	5.0 \pm 0.5V DC	16V DC max.	3线式
	0.5 ~ 4.5V DC	9 ~ 36V DC	36V DC max.	
	0 ~ 5V DC			
	1 ~ 5V DC			
4 ~ 20mA DC (注)	9 ~ 36V DC (注)	36V DC max.	2线式	

环境特性	耐电压	标准: 150V AC(壳体和端子间 1分钟) 高耐电压型: 500V AC(壳体和端子间 1分钟) 高耐电压型: 1200V AC(壳体和端子间 1分钟) * 无三端子电容的情况下	
	绝缘电阻	100M Ω 以上(壳体与端子间 50V DC)	
	响应速度	1ms以下	
	保护回路	反向极性保护 (电源 +/-)	
		压力范围3.5MPa以下	压力范围3.5MPa以上
	温度补偿范围	-20 ~ 70 $^\circ C$	-40 ~ 125 $^\circ C$ (电缆式除外)
	使用温度范围	-20 ~ 70 $^\circ C$	-40 ~ 125 $^\circ C$ (电缆式除外)
	保存温度范围	-30 ~ 80 $^\circ C$	-40 ~ 140 $^\circ C$ (电缆式除外)
	耐冲击性	1000m/s ² (6ms以下、X, Y, Z各方向3回(常温))	
	耐振性	200m/s ² (10 ~ 2000Hz, X: 4h, Y: 2h, Z: 2h(常温))	
	耐久性	1000万次以上.(10 ~ 100%F.S.)	
	防护等级	IP67 (连接有接插件时)	

材质	隔膜	SUS630 (17-4PH) 焊接接头	
	接头	SUS304	SUS304
	壳体	SUS304	SUS304

接头螺纹	7/16-20UNF フレア90 $^\circ$	最高使用压力: 5MPa (节流阀不可选)
	R1/8	最高使用压力: 50MPa (节流阀不可选)
	R1/4	最高使用压力: 50MPa
	R3/8	最高使用压力: 50MPa
	G1/4A	最高使用压力: 5MPa
	G3/8A	最高使用压力: 50MPa
	1/8NPT	最高使用压力: 50MPa (节流阀不可选)
	1/4NPT	最高使用压力: 50MPa
	G1/4A DIN 3852 Form A	最高使用压力: 50MPa
	G1/4A DIN 3852 Form E	最高使用压力: 50MPa

电气焊口	插头式I	住友电装制 HW090
	屏蔽电缆式	屏蔽电缆 1m
	插头式2	Econoseal J系列 (MARK II (+)) (泰科电子)

重量	约50g (插头式, R1/4) 约100g (电缆式, R1/4)
CE 认证	适合指令: 2004/108/EC 适合规格: EN61326-2-3:2006 请连接到供电网的地线, 以免受到雷击所造成的过电压影响。 (注意)高耐电压型没有3端子电容器, 不符合CE认证标准。
可选项	冲击压力对策: 安装节流阀在连接螺纹内 将节流阀安装在压力入口处, 可抑制冲击压力的影响

(注意)当负载电阻在500 Ω 以上时, 回路电压需要在20V DC 以上。

外形尺寸

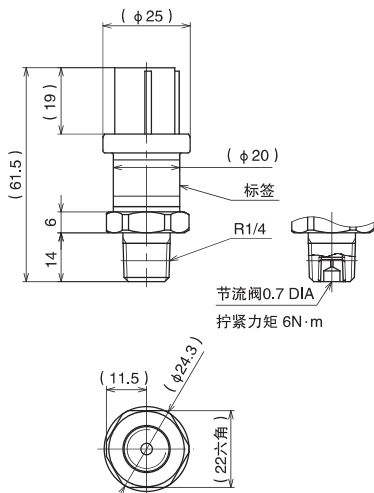
单位: mm

插头式 1

- 2线式
1: ··· 电源(+)
3: ··· 电源(-)
- 3线式
1: ··· 电源(+)
2: ··· 输出(+)
3: ··· 公用

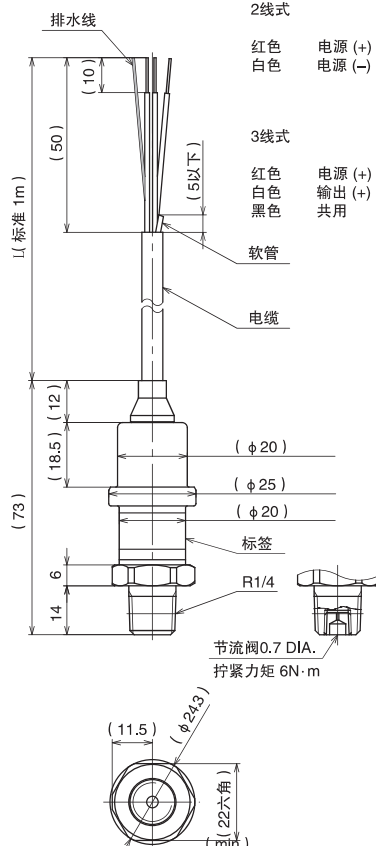
HW090 type 3线 (T型)

住友电装
接线端子用锡电镀
型号: 6189-0131



KM17-17A

屏蔽电缆式



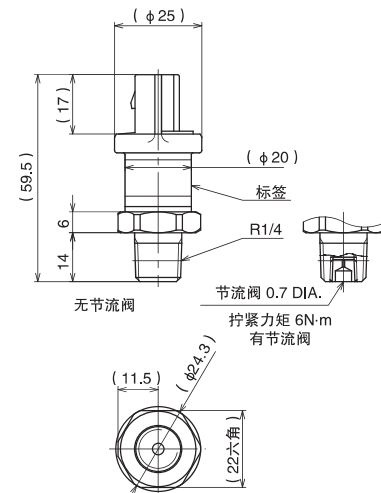
KM17-37A

插头式 2

- 2线式
1: ··· 电源(+)
2: ··· 电源(-)
- 3线式
1: ··· 电源(+)
2: ··· 输出(+)
3: ··· 共用

Econoseal J 系列 (MARK II (+))

相当于三极帽
接线端子用锡电镀
型号: 174357-2
(泰科电子)



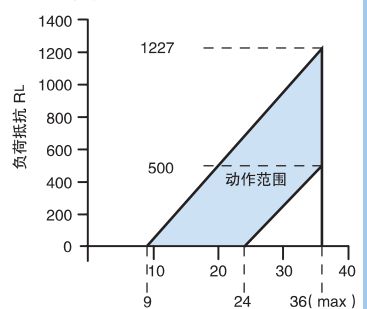
KM17-57A

回路电阻2线式4 ~ 20mA DC 输出

最小电源电压=9(V)+(0.022(A) × RL)
最大电源电压=24(V)+(0.024(A) × RL)

$$R_L = R_s + R_w$$

R_s = 感抗
 R_w = 阻抗



回路电源电压 (VDC)

(注意)当负载电阻在500 Ω 以上时, 回路电压需要在20V DC 以上

接头			
KM17-□J□	KM17-□K□	KM17-□P□	KM17-□T□
 NPT认证 10 1/8NPT	 无节流阀 有节流阀 14.5 1/4NPT 节流阀 0.7 DIA. 拧紧力矩 6N·m	 无节流阀 有节流阀 2+0.2 3 12 G1/4A φ18 节流阀 0.7 DIA. 拧紧力矩 6N·m	 无节流阀 有节流阀 2+0.2 3 12 G1/4A φ18.9 节流阀 0.7 DIA. 拧紧力矩 6N·m
最高使用压力: 50MPa			

KM17-□5□	KM17-□6□	KM17-□8□	KM17-□B□	KM17-□C□
 13.5 3.7 φ5.5 φ9.2 7/16-20UNF Flare R1/8	 10 R3/8 节流阀 0.7 DIA. 拧紧力矩 6N·m	 9 12 2.7 φ11 ± 0.1 O圈P11 × 1 G1/4A φ19 节流阀 0.7 DIA. 拧紧力矩 6N·m * 1 JIS B 2401 1#B NBR JIS B 2401 Class 1B NBR	 16 2.7 φ14 ± 0.1 O圈P11 × 1 G3/8A 节流阀 0.7 DIA. 拧紧力矩 6N·m * 1 JIS B 2401 1#B NBR JIS B 2401 Class 1B NBR	 最高使用压力: 50MPa
最高使用压力: 5MPa	最高使用压力: 50MPa (包含 R1/4)	最高使用压力: 5MPa	最高使用压力: 50MPa	最高使用压力: 50MPa

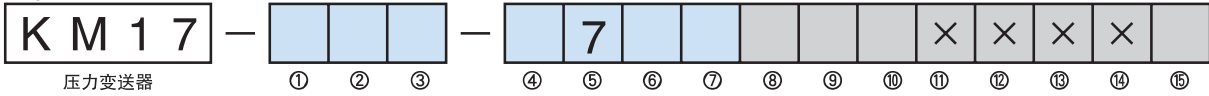
(注意)接头尺寸为 1/8NPT, 7/16-20UNF 或者 R1/8 时不可选

压力变送器KM17

选型规格

选型时请指定型号、规格、压力范围

型号



基本型号		基本选型		可选项	
① 类型	1	插头式 1 (住友电装)	密封压力型		
	3	屏蔽电缆式 (标准1m)	密封压力型		
	5	插头式 2 (Econoseal J 系列 (MARK II (+)))			
② 接口	接头规格		最高使用压力		
	5	7 / 16 - 20UNF フレア90° (不能带节流阀)	5MPa		
	6	R1 / 8 (不能带节流阀)	50MPa		
	7	R1 / 4	50MPa		
	8	R3 / 8	50MPa		
	B	G1 / 4A	5MPa		
	C	G3 / 8A	50MPa		
	J	1 / 8NPT (不能带节流阀)	50MPa		
	K	1 / 4NPT	50MPa		
	P	G1 / 4A DIN 3852 Form A	50MPa		
T	G1 / 4A DIN 3852 Form E	50MPa			
③ 规格	A	标准型 (150V AC耐压一分钟)			
	B	高耐压型 (500V AC下耐压一分钟) (注)			
	D	高耐压型 (1200V AC下耐压一分钟) (注) (仅限于接头式1型, 电源电压在5V DC, 输出电压0.5 ~ 4.5V DC时候适用)			
④ 压力范围 (MPa) <small>(订货时请注明压力范围和单位)</small>	6	-0.1 ~ 1	L	0 ~ 5	
	7	-0.1 ~ 2	N	0 ~ 10	
	G	0 ~ 1	Q	0 ~ 20	
	J	0 ~ 2	R	0 ~ 35	
	K	0 ~ 3.5	S	0 ~ 50	
	⑤ 精度 (标准大气压1013hPa下)	7	常温精度: ±1.0%F.S. (23±2℃) 综合精度: ±2.0%F.S. (温度补偿范围内)		
⑥ 电源 ⑦ 输出信号	⑥	⑦	⑥ 电源		⑦ 输出信号
	D	Y	5.0 ± 0.5V DC		0.5 ~ 4.5V DC 标准, 3线式
	W	Y	9 ~ 36V DC		0.5 ~ 4.5V DC 3线式
	W	6	9 ~ 36V DC		0 ~ 5V DC 3线式
	W	8	9 ~ 36V DC		1 ~ 5V DC 3线式
W	1	9 ~ 36V DC		4 ~ 20mA DC 2线式	
⑧ 导线 电缆、长度	0	插头式 屏蔽电缆式 1m (标准)			
	9	屏蔽电缆式: 电缆线长度1-5M, 指定长度, 以米为单位			
⑨ 节流阀	0	无			
	F	S45C			
	G	SUSXM7(水用)			
⑩ 处理方式	0	无			
	A	禁油处理			
	B	禁水处理			
	4	禁油+禁水处理			
⑪ 资料	0	无			
	1	其他 (请标注你的需求) 图纸、 使用说明书、检测报告			

※没有规格序号的选项, 请用“X”标注。