

压力变送器

KH15



This product is produced based on quality system of the International Organization for Standardization

概述

本产品采用蒸发式半导体应变片，电气和机械可靠性极高，是目前同类产品最精巧的。

特征

- 耐用性和稳定性好。
- 没有活动部件，耐振和抗冲击的性能好。
- 压力范围广泛。
- 能测量腐蚀性气体或液体。

规格

测量介质:

气体或液体对接液部无腐蚀性

使用环境:

在一般条件下使用，通常是用于没有易燃易爆气体或液体的环境

电气连接:

插头式
(室内)



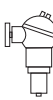
端子箱式 (小)
(防滴 II 型)



电缆式
(防滴 II 型)



端子箱式 (大)
(防滴 II 型)



带2m屏蔽电缆

连接口径:

G1/4B、G3/8B、G1/2B、R1/8、R1/4、R3/8、R1/2、1/4NPT、3/8NPT、1/2NPT

密封方式: (连接压力感应部和隔膜的形式)

O型圈式……O型圈保证了隔膜和感应部密封性
隔膜 SUS630 (17-4PH)
O型圈式 NBR良好的密封性

全熔接式: 通过焊接完全密封

隔膜 SUS630 (17-4PH)

接液部材质:

隔膜: SUS630 (17-4PH)或钴镍合金 (仅适用于全熔接式)
底座: SUS316
O型圈: NBR (仅用于O型圈式)
(EPDM、氟、氯丁乙烯也可选)

压力范围:

O型圈式: $-0.1 \sim 0 \rightarrow -0.1 \sim 0.3 \text{ MPa}$
 $0 \sim 0.1 \rightarrow 0 \sim 0.3 \text{ MPa}$
全熔接式: $-0.1 \sim 0.5 \rightarrow -0.1 \sim 2 \text{ MPa}$
 $-0.1 \sim 0.5 \rightarrow 0 \sim 10 \text{ MPa}$

最大允许压力:

压力范围的2倍 (当压力范围是 $0 \sim 35 \text{ MPa}$ 或者 $0 \sim 50 \text{ MPa}$ 时, 最大允许压力是量程的1.5倍, 压力范围是 $0 \sim 70 \text{ MPa}$ 或者 $0 \sim 100 \text{ MPa}$ 时, 最大允许压力是量程的1.2倍)

使用温度范围:

$-20 \sim 70^\circ\text{C}$ (0.1MPa以下为 $0 \sim 70^\circ\text{C}$)

电 源:

$24 \text{ VDC} \pm 10\%$ 或 $12 \text{ VDC} \pm 10\%$ (3线式)
 15 V DC 正负10%

压力变送器KH15

规格 2

输出:

4~20mA DC (2线式)
0~5V DC (3线式)
1~5V DC (3线式)

负载电阻:

500Ω max. (电流输出时)
10kΩ min. (电压输出时)

传输方式:

2线式或3线式

精度:

±0.25%F.S. ±0.5%F.S. ±1.0%F.S.
(根据压力范围决定)

温度系数:

零点 ±0.025%F.S./°C (精度±0.25%)
±0.05%F.S./°C (精度±0.5%)
满偏 ±0.1%F.S./°C (精度±1.0%)

响应速度:

1ms以下

重量:

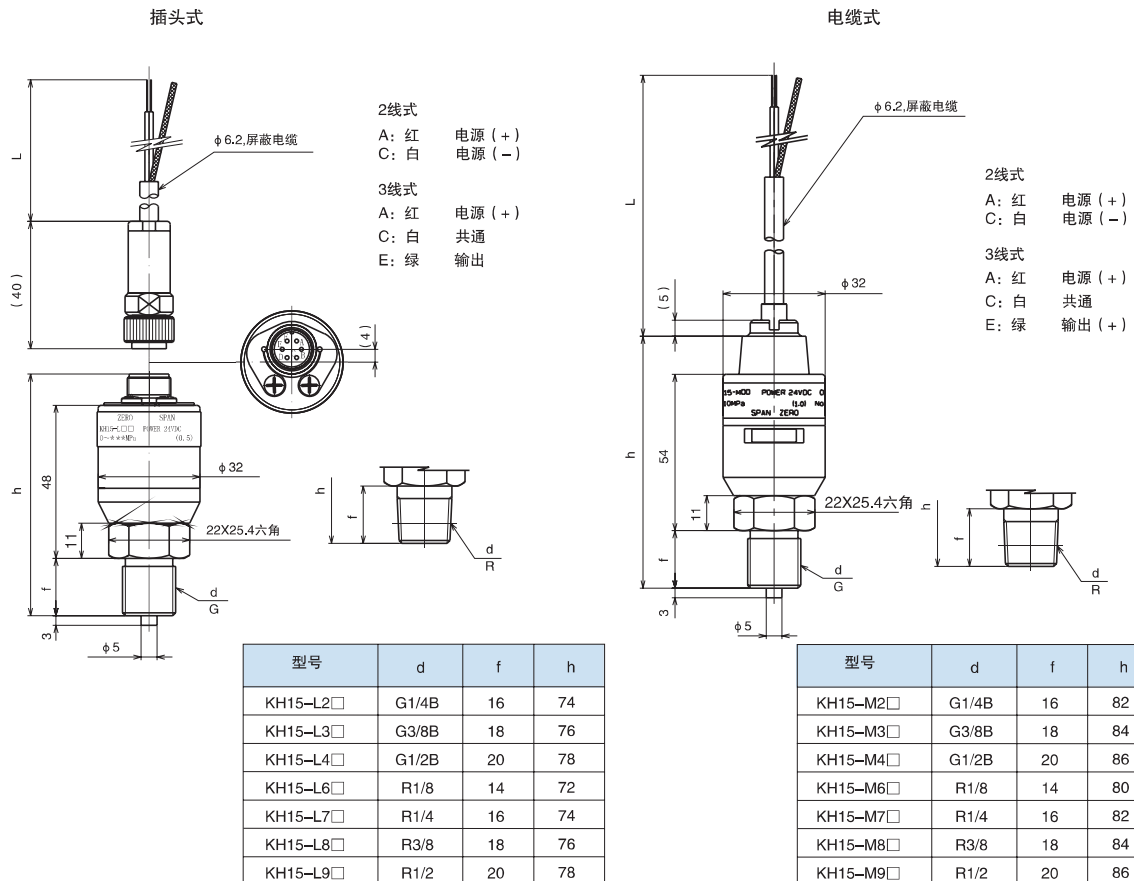
插头式 约240g
电缆式 约210g
端子箱式 (大) 约360g
端子箱式 (小) 约220g

注意事项:

1. 小心的拧紧插头和旋转调节螺母, 尽管壳体 and 插头式是防水构造 (IP67)
2. 电线进出口要注意防水, 尽管壳体 and 插头式是防水构造 (IP67)
3. 当接液部温度超过70°C时, 需要使用虹吸管
当测量低温流体 (如冷水) 时, 请注意采取防凝结措施
4. 在运输过程中, 压力传感器的输出精度取决于以下条件:
外部温度: 23°C ± 5
安装方式: 垂直安装

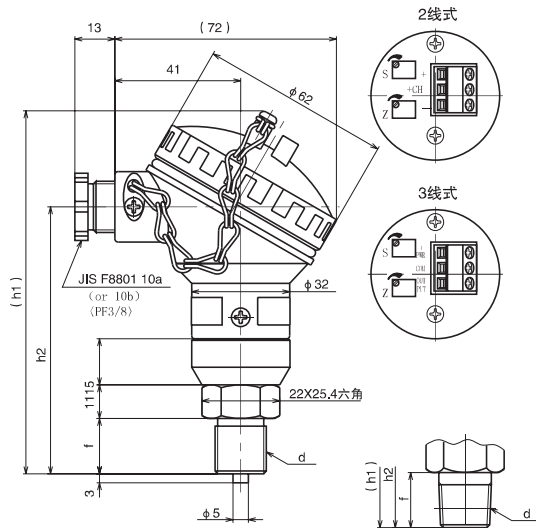
外形尺寸

单位: mm



外形尺寸

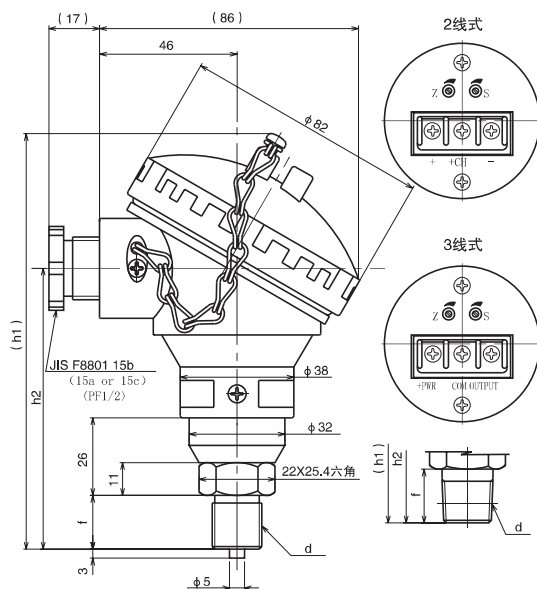
端子箱式 (小)



电线取出口	电缆线外部直径
JIS 10a	φ7 7 DIA.
JIS 10b	φ8 8 DIA.

型号	d	f	(h1)	h2
KH15-J2□	G1/4B	16	114	85
KH15-J3□	G3/8B	18	116	87
KH15-J4□	G1/2B	20	118	89
KH15-J6□	R1/8	14	112	83
KH15-J7□	R1/4	16	114	85
KH15-J8□	R3/8	18	116	87
KH15-J9□	R1/2	20	118	89

端子箱式 (大)

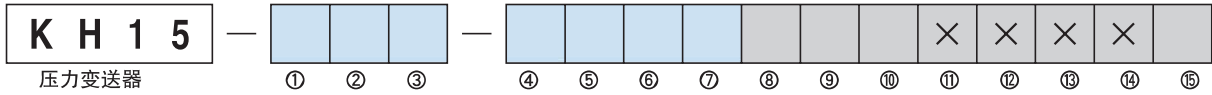


电线取出口	电缆线外部直径
JIS 15a	φ9 9 DIA.
JIS 15b	φ10 10 DIA.
JIS 15c	φ11 11 DIA.

型号	d	f	(h1)	h2
KH15-K2□	G1/4B	16	135	92
KH15-K3□	G3/8B	18	137	94
KH15-K4□	G1/2B	20	139	96
KH15-K6□	R1/8	14	133	90
KH15-K7□	R1/4	16	135	92
KH15-K8□	R3/8	18	137	94
KH15-K9□	R1/2	20	139	96

选型规格

选型时请指定型号、规格、压力范围



基本型号		基本选型		可选项		
接前页	⑤ 精度	4	± 0.25%F.S. (0 ~ 5V输出或者铂镍合金除外)			
		5	± 0.5%F.S.			
		7	± 1.0%F.S.			
	⑥ 电源	1	24V DC ± 10%			
		6	12V DC ± 10% (仅适用于3线式)			
		A	15V DC ± 10% (仅适用于3线式)			
	⑦ 输出	1	4 ~ 20mA DC (2 线式)			
		6	0 ~ 5V DC (3 线式)			
		8	1 ~ 5V DC (3 线式)			
	⑧ 电线取出口	⑧	⑨	⑧电线取出口	⑨电缆线种类	
	⑨ 电缆线种类	插头式				
		0	A	-	标准电缆 (标准型)	
		0	B	-	耐热型电缆	
		0	C	-	耐寒型电缆	
		0	0	-	无 (仅变送器本体)	
		电缆线式 (如未能指定电缆线长度, 则默认为2m)				
		0	A	-	标准型	
		0	B	-	耐热型电缆	
		0	C	-	耐寒型电缆	
		端子箱式 (小) (无电缆线)				
		1	0	JIS 10a	-	
		2	0	JIS 10b	-	
		端子箱式 (大) (无电缆线)				
		3	0	JIS 15a	-	
		4	0	JIS 15b	-	
		5	0	JIS 15c	-	
	⑩ 处理方法	0	无			
		1	禁油			
		2	禁水			
		3	禁油 · 禁水			
	⑮ 资料	0	无			
		1	需要资料 (请单独说明) (图纸, 使用说明书, 检查要领书, 制造工艺流程表, 检测报告, 检查/强度计算, 附加检查)			

※ 电缆长度：电压输出时最长为5m,电流输出时最长为20m

※ 当没有指定电缆长度时, 插头式不附带插头 (封堵头) 当不需要电缆仅需要插头 (封堵头) 时, 请单独标出

※ 电信号反向输出 (高压侧4mA, 低压侧20mA) 也可制作 请在选型时注明

※ 如需要隔膜式, 请联系长野公司

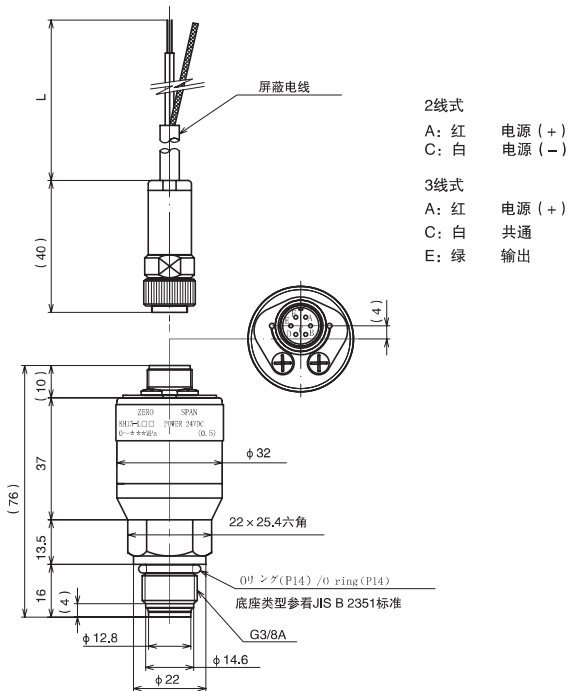
※ 没有规格序号的选项, 请用 “X” 标注

压力变送器KH15

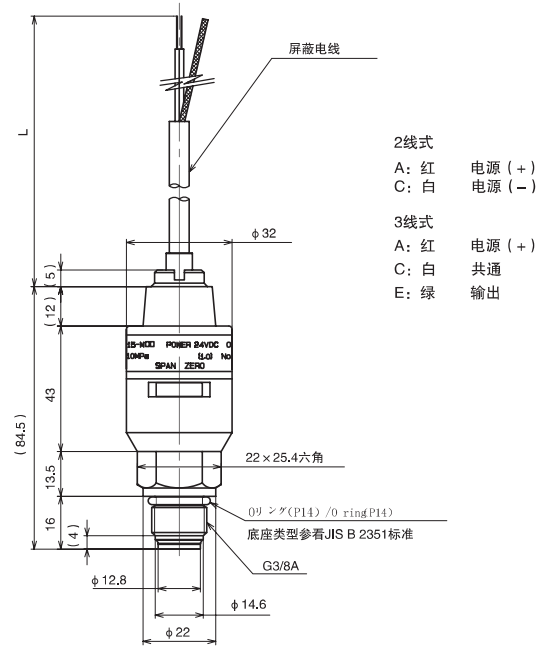
外形尺寸

单位: mm

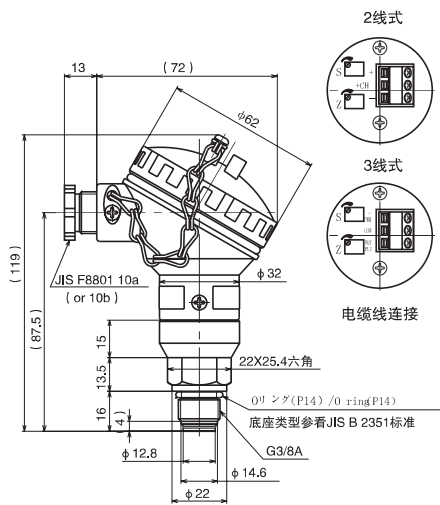
插头式



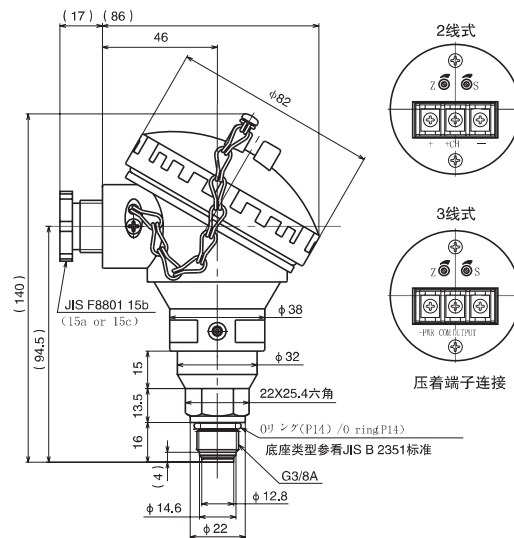
电缆线式



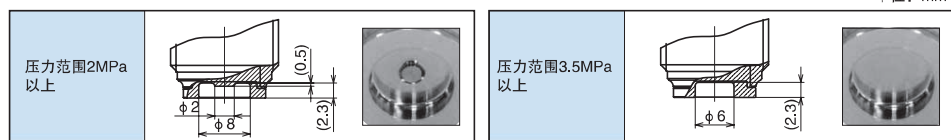
端子箱式 (小)



端子箱式 (大)



末端装置尺寸

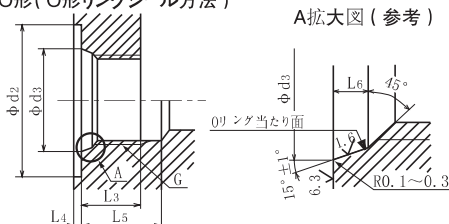


单位: mm

平行ねじ形式の継手取付端部及び相手ポートの形状・寸法〔JIS B 2351-1 付表7 抜粋〕

O形 (O形リングシール方法)

A拡大図 (参考)



ねじの呼び G	d2 ±0.3	d3 +0.1 0	L3 (最小)	L4 (最大)	L5 (最小)	L6 +0.4 0	適用するOリング の呼び番号
	O形						
3/8	28	18.6	12	2	18	2.5	P14

- ねじGは、JIS B 0202の管用平行ねじA級とする。
- O形のO型リング当たり面は、軸方向のきず又は線状のツルマークがあつてはならない。
- φ座ぐり面は、ねじの軸線に対して直角かつ平坦でなければならない。

选型规格

选型时请指定型号、规格、压力范围


型号

K H 1 5	—	V 4	—	7								×	×	×		
膜片式KH15压力变送器		①	②	③	④	⑤	⑥	⑦	⑧	⑨	⑩	⑪	⑫	⑬	⑭	⑮


基本型号		基本选型		可选项		
① 类型	L	插头式 外部调节 屏蔽电缆线2m				
	M	电缆式 外部调节 屏蔽电缆线2m				
	J	端子箱式(小) 零点/满度可调				
	K	端子箱式(大) 零点/满度可调				
② 接口螺纹	V	G3/8A				
③ 接液部材质	4	膜片: SUS630(17-4PH) 接头: SUS316 O型圈: Hard NBR				
④ 压力范围	6	-0.1~1 (联程式)				
	7	-0.1~2				
	G	0~1				
	J	0~2				
	K	0~3.5				
	L	0~5				
	N	0~10				
⑤ 精度	7	±1.0%F.S.				
⑥ 电源	1	24V DC ± 10%				
	6	12V DC ± 10% (仅限于3线式)				
	A	15V DC ± 10% (仅限于3线式)				
⑦ 输出	1	4~20mA DC (2线式)				
	6	0~5V DC (3线式)				
	8	1~5V DC (3线式)				

在选压力范围的时候, 请将压力范围和压力单位分辨标出


*1




插头式



电缆式



端子箱式(小)



端子箱式(大)

※打开端子箱, 可以调节零点/满度

接下页

※配线侧插头(封堵头) R04-P6F

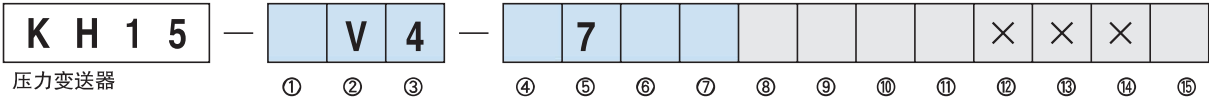
※如需要隔膜式, 请联系长野公司

压力变送器KH15

选型规格

选型时请指定型号、规格、压力范围

型号



压力变送器

基本型号	基本选型	可选项				
接前页	⑧ 电线取出口 ⑨ 电缆线种类	⑧	⑨	⑧ 电线取出口	⑨ 电缆线种类	
		插头式				
		0	A	-	屏蔽电缆 (标准)	
		0	B	-	耐热型电缆 (标准)	
		0	C	-	耐寒型电缆	
		0	0	-	无 (仅变送器本体)	
		电缆线式 (如未能指定电缆线长度, 则默认为2m)				
		0	A	-	标准型	
		0	B	-	耐热型电缆	
		0	C	-	耐寒型电缆	
端子箱式 (小) (无电缆线)						
1	0	JIS 10a		-		
2	0	JIS 10b		-		
端子箱式 (大) (无电缆线)						
3	0	JIS 15a		-		
4	0	JIS 15b		-		
5	0	JIS 15c		-		
电缆长度: 电压输出时最长为5m, 电流输出时最长为20m 当没有指定电缆长度时, 插头式不附带插头 (封堵头) 当不需要电缆仅需要插头 (封堵头) 时, 请单独标出 电信号反向输出 (高压侧4mA, 低压侧20mA) 也可制作 请在选型时注明 如需要隔膜式, 请联系长野公司	⑩ 处理方法	0	无			
		1	禁油			
		2	禁水			
		3	禁油 · 禁水			
	⑪ O型圈	0	硬质NBR (标准)			
1		EPDM				
2		氯丁橡胶				
3		硅树脂				
4		含氟橡胶				
⑮ 资料	9	其他				
	0	无				
	1	需要资料 (请单独说明) (图纸, 使用说明书, 检查要领书, 制造工艺流程表, 检测报告, 检查/强度计算, 附加检查)				

※没有规格序号的选项, 请用“X”标注