

JIS0.6 (0.5) 级压力表 GA系列



概述

本产品符合日本工业（JIS）标准。该压力表是为满足高精度测量要求而特别设计的，可作为标准表进行校验用。这种表被广泛使用在科研领域中。

特征

- 防护等级高。
- 可指定防腐要求。
- 测量范围广。

※ 选择压力表时，请考虑将压力的范围置于满刻度的30%~65%之间，这时压力表的测量最为准确。

※ 同时请确认接液部件材质是否适用于被测介质。

规格 1

测量介质：

气体或液体

表盘尺寸：

φ 100、φ 150、φ 200

安装方式：

径向… B型（安装孔）

轴向… D型（安装夹具、安装孔、带棘手）

连接口径：

G3/8B (PF)、G1/2B (PF)、1/2NPT、
R3/8 (PT)、R1/2 (PT)

※如需其他口径，请和我们联系。

接液部材质：

一般用

波登管 SUS316

底座 CAC203

※10MPa以下可制作

耐腐蚀用

波登管 SUS316

底座 CAC316或SCS14

压力范围：

0~0.1→0~200MPa

-0.1~0→-0.1~2.5MPa

使用温度范围：

-5~45℃

精度：

±0.6%F.S. (JIS标准)

±0.5%F.S. (旧JIS标准)

※±0.75%F.S.是可选的，详情请和NKS联系。

溢流孔：

当波登管发生爆裂的紧急情况时，内部压力将通过溢流孔向外界释放，防止了玻璃面板的破裂。

注：为了保证溢流孔的正常性能，请在表后留出至少10mm的空间，不要改装或塞住溢流孔。

指针：

盘旋指针

壳体材质·颜色：

ADC12 (GA3□为AC7A) · 黑色

重量：

φ 100 约0.8kg

φ 150 约1.5kg

φ 200 约2.1kg

处理方式：（可选）

禁油·禁水处理……除去残留在接液部的水或油。

刻度盘指定：（可选）

双刻度、印刷文字、刻度圈颜色等。

JIS0.6 (0.5) 级压力表GA系列

规格 2

最小刻度:

压力范围 (MPa)	最小刻度 (MPa)	
	JIS 0.6级	旧JIS 0.5级
0.1	0.001	0.001
0.16	0.001	—
0.2	—	0.002
0.25	0.002	—
0.3	—	0.005
0.4 (不能做JIS检定)	0.002	0.005
0.6	0.005	0.005
1	0.01	0.01
1.5	—	0.02
1.6	0.01	—
2	—	0.02
2.5	0.02	0.02
3.5	—	0.05
4 (不能做JIS检定)	0.02	—
5	—	0.05
6	0.05	—
7	—	0.1
10	0.1	0.1
15	—	0.2
16	0.1	—
25	0.2	0.2

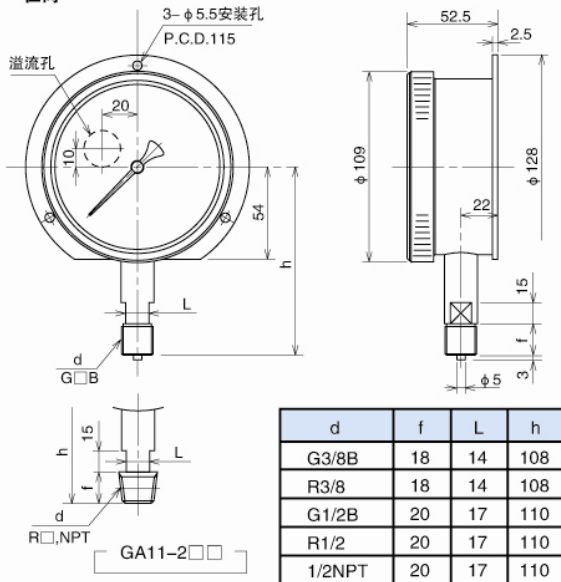
■ 内的标准可以制作 (25MPa以上 $\phi 150$)

压力范围 (MPa)	最小刻度 (MPa)	
	JIS 0.6级	旧JIS 0.5级
35	—	0.5
40 (不能做JIS检定)	0.2	—
50	—	0.5
60	0.5	—
70	—	1.0
100	1.0	1.0
150	—	2
160	2	—
200	—	2
-0.1~0	0.001	0.001
-0.1~-0.1	0.002	0.002
0.16	0.002	—
0.2	—	0.005
0.25	0.002	—
0.3	—	0.005
0.4	0.005	0.005
0.6	0.005	0.01
1	0.01	0.01
1.5	—	0.02
1.6	0.02	—
2	—	0.02
2.5	0.02	—

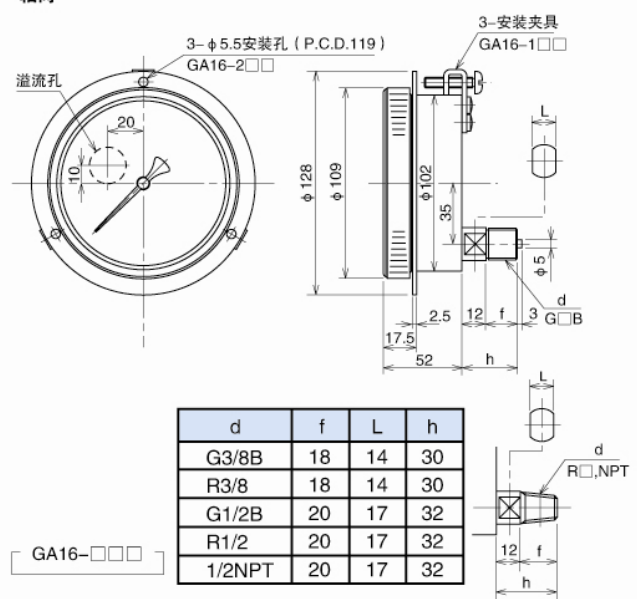
外形尺寸

$\phi 100$

径向



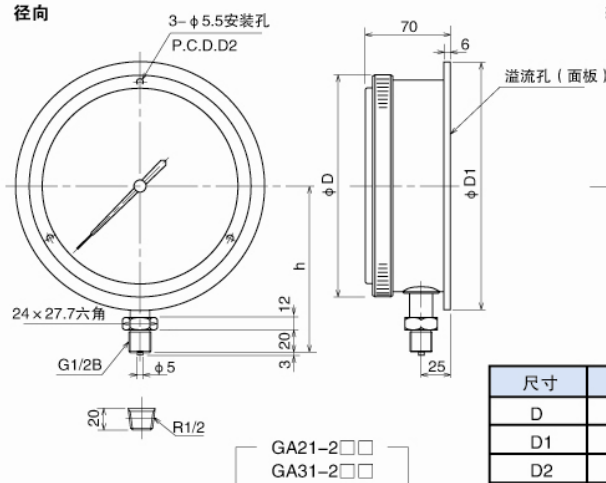
轴向



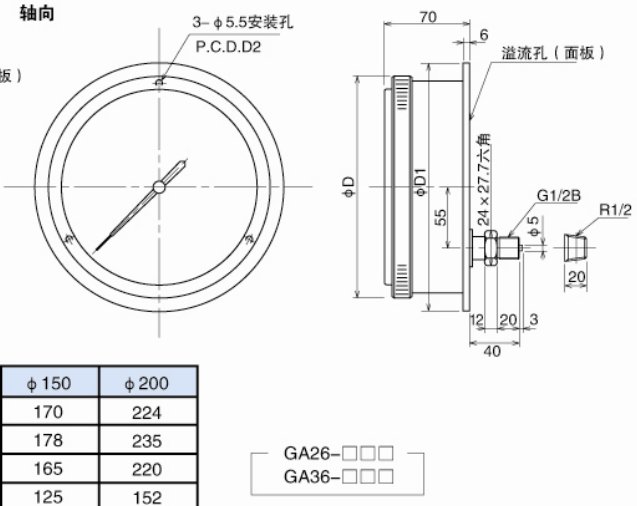
对于面板安装式,请在安装板与溢流孔对应位置上留出 $\phi 25$ 的孔。

$\phi 150 \cdot 200$

径向



轴向

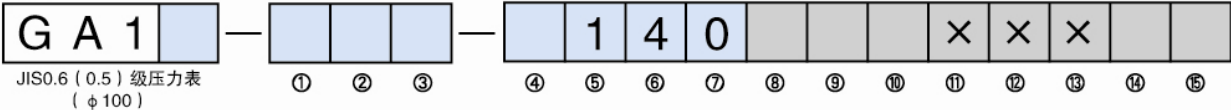


对于壁挂式安装,请在压力表后留出10mm的空间。

选型规格

选型时请指定型号、规格、压力范围

型号



基本型号		基本选型		可选项		
类型	1	径向				
	6	轴向				
① 安装方式	径向		轴向			
	1	D型 (安装夹具)				
	2	B型 (安装孔)			D型 (安装孔)	
② 连接螺纹	3	G3/8B				
	4	G1/2B				
	6	1/2NPT				
	8	R3/8				
	9	R1/2				
	其他指定					
③ 接液部材质	1	一般用 10MPa以下可制作				
	3	耐腐蚀 SUS制				
④ 压力范围 (MPa) (订货时请标明压力范围和单位)	1	-0.1~0.1、0.16、0.2、0.25、0.3、0.4、0.6、1、1.5、1.6、2、2.5				
	2	-0.1~0、0~0.1、0.16、0.2、0.25、0.3、0.4、0.6、1、1.5、1.6、2、2.5、3.5、4				
	3	0~5、6、7、10				
	4	0~15、16 仅限于制作耐腐蚀产品				
⑤ 精度	1	±0.5%F.S. (±0.6%F.S. JIS对应精度)				
⑥ 指针	4	盘旋指针				
⑦ 玻璃面板	0	标准 (丙烯酸玻璃) (10MPa以下用无机玻璃)				
	其他指定					
⑧ 处理方式	0	无				
	1	禁油处理				
	2	禁水处理				
	3	禁油·禁水处理				
⑨ 节流阀	0	无				
	1	FS10-011 (一般用) FS10-013 (耐腐蚀用)				
	3	FS10-081 (带管)				
⑩ 可选项	0	无				
	1	其他 (请单独标明需求的规格) 刻度盘指定[注1]、壳体颜色指定、木箱指定				
⑭ 分类	J	JIS标准精度 ±0.6%				
	X	JIS标准以外				
⑮ 资料	0	无				
	1	其他 (请单独标明需求的文件) 图纸、使用说明书、检查要领书、制造工艺 流程表、检测报告 (每个产品1份) 检 查/可追溯证明				

0.6 (0.5) 级压力表可检定范围列表

0.6 (0.5) 级压力表可检定范围，如下表所示，“○”表示可检定适用于GA11、GA16

压力范围 (MPa)	JIS 0.6级	旧JIS 0.5级
0.1	○	○
0.2		○
0.25	○	
0.3		○
0.4		○
0.6	○	
1	○	○
1.5		○
2		○
2.5	○	
3.5		○
5		○
6	○	
7		○
10	○	○
15		○

[制作范围]

[注1]刻度盘指定：双刻度、印刷文字、刻度圈颜色。

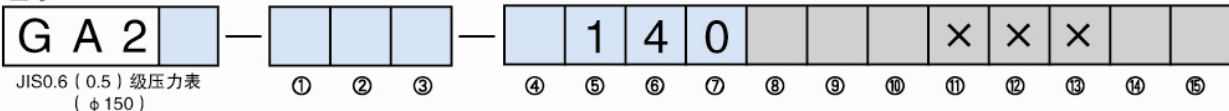
※没有规格序号的选项，请用“X”标注。

JIS0.6 (0.5) 级压力表GA系列

选型规格

选型时请指定型号、规格、压力范围

型号



基本型号		基本选型		可选项	
类型	1	径向			
	6	轴向			
① 安装方式	径向		轴向		
	2	B型 (安装孔)		D型 (安装孔)	
	9	——		D型 (安装夹具)	
② 连接螺纹	4	G1/2B			
	6	1/2NPT			
	9	R1/2			
	其他指定				
③ 接液部材质	1	一般用		10MPa以下可制作	
	3	耐腐蚀		SUS	
④ 压力范围 (MPa) (订货时请标明压力范围和单位)	1	-0.1-0.1、0.16、0.2、0.25、0.3、0.4、0.6、1、1.5、1.6、2、2.5			
	2	-0.1-0、0-0.1、0.16、0.2、0.25、0.3、0.4、0.6、1、1.5、1.6、2、2.5、3.5、4			
	3	0-5、6、7、10			
	4	0-15、16、25、35		仅限于制作耐腐蚀产品	
	5	0-40、50、60、70		仅限于制作耐腐蚀产品	
	6	0-100		仅限于制作耐腐蚀产品	
	7	0-150、160		仅限于制作耐腐蚀产品	
	8	0-200		仅限于制作耐腐蚀产品	
⑤ 精度	1	±0.5%F.S.(±0.6%F.S. JIS对应精度)			
⑥ 指针	4	盘旋指针			
⑦ 玻璃面板	0	标准			
⑧ 处理方式	0	无			
	1	禁油处理			
	2	禁水处理			
	3	禁油·禁水处理			
⑨ 节流阀	0	无			
	1	FS10-011 (一般用) FS10-013 (耐腐蚀用)			
	3	FS10-081 (带管)			
⑩ 可选项	0	无			
	1	其他 (请单独标明需求的规格) 刻度盘指定[注1]、壳体颜色指定、木箱指定			
⑭ 分类	J	JIS标准精度 ±0.6%			
	X	JIS标准以外			
⑮ 资料	0	无			
	1	其他 (请单独标明需求的文件) 图纸、使用说明书、检查要领书、制造工艺 流程表、检测报告 (每个产品1份) 检 查/可追溯证明			

0.6 (0.5) 级压力表可检定范围列表

0.6 (0.5) 级压力表可检定范围，如下表所示，“○”表示可检定适用于GA21、GA26

压力范围 (MPa)	JIS 0.6级	旧JIS 0.5级
0.1	○	○
0.2		○
0.25	○	
0.3		○
0.4		○
0.6	○	
1	○	○
1.5		○
2		○
2.5	○	
3.5		○
5		○
6	○	
7		○
10		○
15		○
25	○	
35		○
50		○
60	○	
70		○
100	○	○

[制作范围]

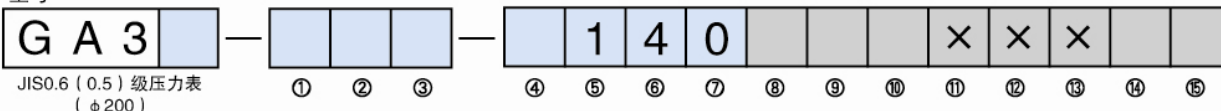
[注1]刻度盘指定：刻度容量、双刻度、印刷文字、刻度圈颜色。

※没有规格序号的选项，请用“X”标注。

选型规格

选型时请指定型号、规格、压力范围

型号



基本型号		基本选型		可选项		
类型	1	径向				
	6	轴向				
① 安装方式	径向		轴向			
	2	B型 (安装孔)		D型 (安装孔)		
	9	—		D型 (安装夹具)		
② 连接螺纹	4	G1/2B				
	6	1/2NPT				
	9	R1/2				
	其他指定					
③ 接液部材质	1	一般用 10MPa以下可制作				
	3	耐腐蚀 SUS				
④ 压力范围 (MPa) (订货时请标明压力范围和单位)	1	-0.1-0.1、0.16、0.2、0.25、0.3、0.4、0.6、1、1.5、1.6、2、2.5				
	2	-0.1-0、0-0.1、0.16、0.2、0.25、0.3、0.4、0.6、1、1.5、1.6、2、2.5、3.5、4				
	3	0-5、6、7、10				
	4	0-15、16、25、35		耐腐蚀产品可选		
	5	0-40、50、60、70		耐腐蚀产品可选		
	6	0-100		耐腐蚀产品可选		
	7	0-150、160		耐腐蚀产品可选		
	8	0-200		耐腐蚀产品可选		
⑤ 精度	1	±0.5%F.S. (±0.6%F.S. JIS对应精度)				
⑥ 指针	4	盘旋指针				
⑦ 玻璃面板	0	标准				
⑧ 处理方式	0	无				
	1	禁油处理				
	2	禁水处理				
	3	禁油·禁水处理				
⑨ 节流阀	0	无				
	1	FS10-011 (一般用) FS10-013 (耐腐蚀用)				
	3	FS10-081 (带管)				
⑩ 可选项	0	无				
	1	其他 (请单独标明需求的规格) 刻度盘指定[注1]、壳体颜色指定、木箱指定				
⑭ 分类	J	JIS标准精度 ±0.6%				
	X	JIS标准以外				
⑮ 资料	0	无				
	1	其他 (请单独标明需求的文件) 图纸、使用说明书、检查要领书、制造工艺 流程图表、检测报告 (每个产品1份) 检 查/可追溯证明				

[制作范围]

[注1]刻度盘指定：刻度容量、双刻度、印刷文字、刻度圈颜色。

※没有规格序号的选项，请用“X”标注。